

# ИНСТРУКЦИЯ ПО ЭКСПЛУАТАЦИИ

**PROMA**

®

ООО «PROMA CZ»  
ЧЕШСКАЯ РЕСПУБЛИКА  
518 01 ДОБРУШКА  
МЕЛЬЧАНЫ 38



**ЛЕНТОЧНАЯ ПИЛА ПО МЕТАЛЛУ  
«PPK-115U»**

## Содержание

	Страница
1. Введение.	6
1.1 Общие сведения.	6
1.2 Назначение.	6
1.3 Применение.	6
1.4 Знаки по технике безопасности.	6
2. Комплект поставки.	7
2.1 Вид упаковки.	7
2.2 Содержание упаковки.	7
3. Описание оборудования.	8
3.1 Технические характеристики.	8
3.2 Уровень шума оборудования.	8
3.3 Основные узлы и детали оборудования.	8
3.4 Краткое описание конструкции оборудования.	9
3.5 Количество рабочих необходимых для работы на оборудовании.	9
3.6 Место расположение рабочего во время работы на оборудовании.	9
4. Монтаж и установка	9
4.1 Транспортировка.	9
4.2 Подготовка оборудования к монтажу.	9
4.3 Сборка.	10
4.4 Установка оборудования.	10
5. Пуско-наладочные работы.	11
5.1 Общие сведения	11
5.2 Управление	12
5.3 Первоначальный пуск и обкатка.	12
6. Описание работы оборудования.	12
6.1 Наладка оборудования.	12
6.2 Работа на оборудовании.	15
7. Электрооборудование.	16
7.1 Схема.	16
7.2 Перечень элементов схемы.	16
8. Техническое обслуживание	16
8.1 Общее положение.	16
8.2 Смазка оборудования.	17
8.3 Ремонт станка.	18
9. Дополнительное оборудование.	18
10. Заказ запасных частей	19
11. Демонтаж и утилизация.	19
12. Схемы узлов и деталей.	20
13. Форма заказа запасных частей.	21
14. Правила техники безопасности.	22
15. Условия гарантии.	26
16. Гарантийный талон и паспортные данные станка.	28



## **1. Введение.**

### **1.1. Общие сведения.**

Уважаемый покупатель, благодарим Вас за покупку **ленточной пилы по металлу РРК-115U** производства фирмы «**PROMA**». Данный станок оборудован средствами безопасности для обслуживающего персонала при работе на нём. Однако эти меры не могут учесть все аспекты безопасности. Поэтому внимательно ознакомьтесь с инструкцией перед началом работы. Тем самым Вы исключите ошибки, как при наладке, так и при эксплуатации станка. Не приступайте к работе на станке до тех пор, пока не ознакомитесь со всеми разделами данной инструкции и не убедитесь, что Вы правильно поняли все функции станка.

Данное оборудование прошло предпродажную подготовку в техническом департаменте компании и полностью отвечает заявленным параметрам по качеству и технике безопасности.

Оборудование полностью готово к работе после проведения пуско-наладочных мероприятий описанных в данной инструкции.

Данная инструкция является важной частью вашего оборудования. Она не должна быть утеряна в процессе работы. При продаже станка инструкцию необходимо передать новому владельцу.

### **1.2 Назначение.**

**Ленточная пила по металлу РРК-115U** предназначена для разрезания любых металлов и их сплавов.

### **1.3 Применение.**

Данный станок широко используется в условиях мелкосерийного производства, в ремонтных цехах, в слесарных и столярных мастерских, на складах и т.п.

Станок по назначен для работы в сухих помещениях, где температура не опускается ниже + 10 °С и не поднимается выше +40 °С (станок не предназначен для работы в помещениях с повышенной влажностью).

### **1.4 Знаки по технике безопасности.**

На станке размещены информационные и предупреждающие знаки, указывающие на исходящую опасность (см. рисунок 1).

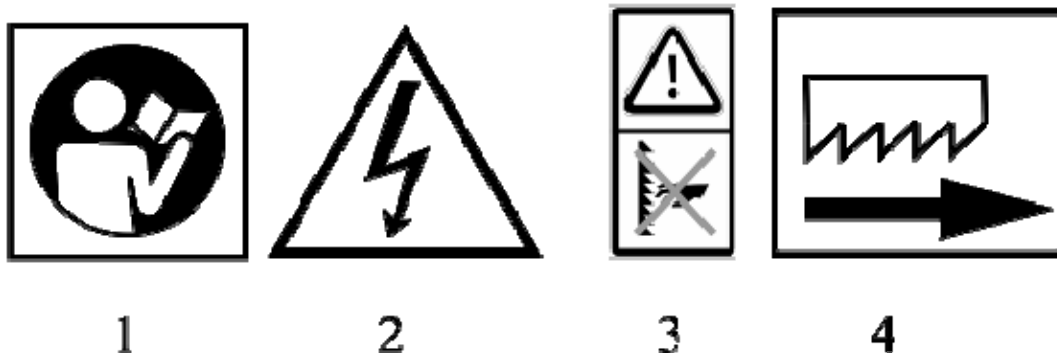


Рисунок 1.

1. **Внимание!** Перед началом работы прочитайте инструкцию по эксплуатации! (знак находится на крышке редуктора).
2. **Внимание!** Предупреждение: при снятом кожухе существует опасность поражения электрическим током! (знак находится на крышке клеммника электродвигателя и на электрическом блоке управления).
3. **Внимание!** Существует опасность травмы руки! (знак находится на крышке редуктора)
4. **Внимание!** Направление движение ленты! (знак находится на плече пилы).

## 2. Комплект поставки.

### 2.1 Вид упаковки.

Станок РРК-115U поставляется в картонной упаковке, в частично разобранном виде.

### 2.2 Содержание упаковки.

1. Кожух защитный	1 шт.
2. Столик для вертикальной резки	1 шт.
3. Кронштейн для столика вертикальной резки	1 шт.
4. Упор	1 шт.
5. Ось упора	1 шт.
6. Ось подставки	1 шт.
7. Колесо для транспортировки	2 шт.
8. Резиновые опоры пилы	4 шт.
9. Стойки подставки	4 шт.
10. Соединительные уголки подставки	8 шт.
11. Крепеж подставки	комплект
12. Инструкция по эксплуатации	1 шт.

### 3. Описание оборудования.

#### 3.1 Технические характеристики.

Напряжение	230 V
Потребляемая мощность	370 Вт.
Скорость резки	20-29-50 м/мин.
Макс диаметр разрезаемого материала	110 мм (90°), 100 мм (45°).
Макс. размер разрезаемого материала	120× 110 мм (90°) 80 × 60 мм (45°)
Размер ножовочного полотна	1640 × 13× 0,6 мм.
Резка под углом	45 <sup>0</sup> – 90 <sup>0</sup>
Масса станка	73кг.

#### 3.2 Уровень шума оборудования

##### Уровень акустической мощности (A) оборудования (L<sub>wa</sub>):

L<sub>wa</sub> =85,3 Дб (A) – Значение измерено с нагрузкой.

L<sub>wa</sub> =81,0 Дб (A) – Значение измерено без нагрузки.

##### Уровень шума (A) на рабочем месте (L<sub>p Aeq</sub>):

L<sub>p Aeq</sub> =80,9 Дб (A) – Значение измерено с нагрузкой.

L<sub>p Aeq</sub> =69,2 Дб (A) – Значение измерено без нагрузки.

#### 3.3 Основные узлы и детали оборудования (см. рис.2).

1. Основание
2. Тиски
3. Плечо
4. Электрический блок управления
5. Редуктор
6. Кожух ременной передачи
7. Электродвигатель
8. Колеса
9. Подставка пилы

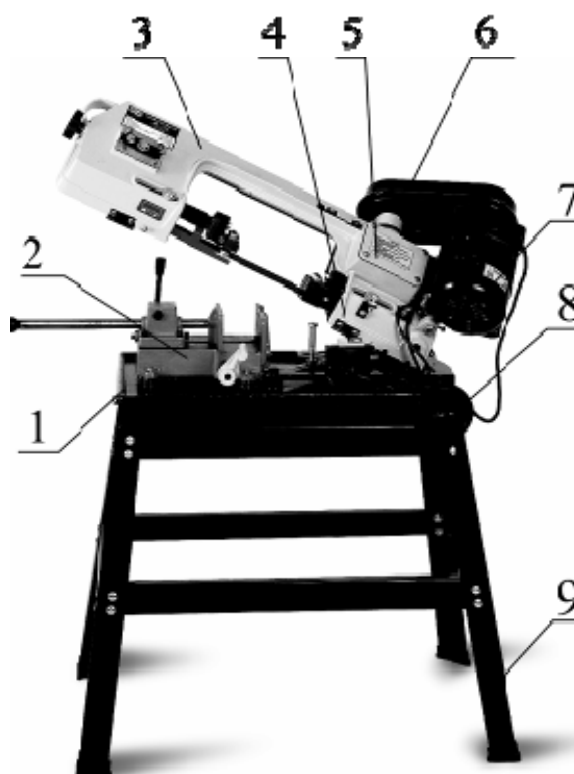


Рисунок 2.

### **3.4 Краткое описание конструкции оборудования (см. рис. 2).**

Пила РРК-115U состоит из плеча 3, которое подвижно соединено с основанием 1. На плече установлен электродвигатель 7 передающий через ременную передачу, закрытую кожухом 6 и червячный редуктор 5 движение на ленту пилы. Для регулировки натяжения и положения пильной ленты на шкивах установлен винт и механизм наклона ведомого шкива. Пила может быть установлена на подставку 9 или на резиновые опоры, при этом устанавливаются колеса 8 для перемещения станка. На основание установлены тиски 2 для закрепления заготовки. Электрический блок управления станка 4 закреплен на основании пилы.

### **3.5 Количество рабочих необходимых для работы на оборудовании.**

На данном станке, одновременно может работать только один человек.

**Внимание! На станке должны работать только лица старше 18 лет.**

### **3.6 Место расположение рабочего во время работы на оборудовании.**

Рабочий, при работе на данном станке может занимать положение сбоку станка.

Только при таком положении рабочего во время работы на станке есть возможность свободно управлять всеми необходимыми механизмами станка (их описание приведено в данной инструкции).

## **4. Монтаж и установка.**

### **4.1. Транспортировка.**

Станок РРК-115U помещен для перевозки в картонную коробку, его части и детали проложены бумагой. Внутри станок упакован в целлофановый мешок.

**Внимание! Во время транспортировки и сборки станка необходимо соблюдать максимальную осторожность.**

### **4.2. Подготовка оборудования к монтажу.**

Все металлические поверхности станка покрыты специальным защитным составом, который необходимо удалить перед началом работы. Для удаления этого защитного состава используйте керосин или другие обезжиривающие растворы. При удалении защитного состава **не используйте нитро растворители**, они отрицательно влияют на лакокрасочное покрытие станка. После

очистки корпуса от защитного состава все трущиеся поверхности станка необходимо смазать машинным маслом.

### 4.3. Сборка.

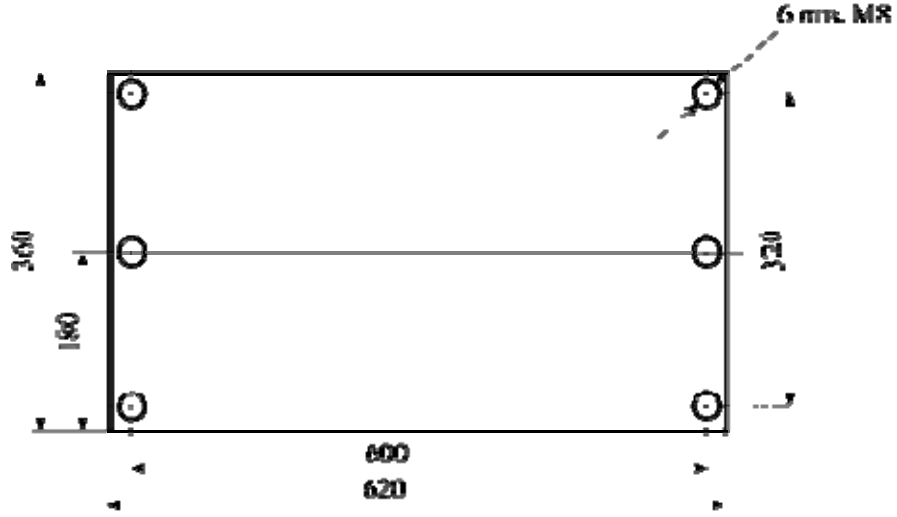
Перед сборкой станка достаньте из упаковки всё содержимое и проверьте наличие всех комплектующих по списку, приведённому в пункте 2 «Комплект поставки».

Соедините стойки подставки с соединительными уголками подставки. Установите резиновые опоры и колесный узел на основание. Установите и закрепите станок на подставке. Установите защитный кожух шкивов, установите шкивы, натяните ремень. Установите упор.

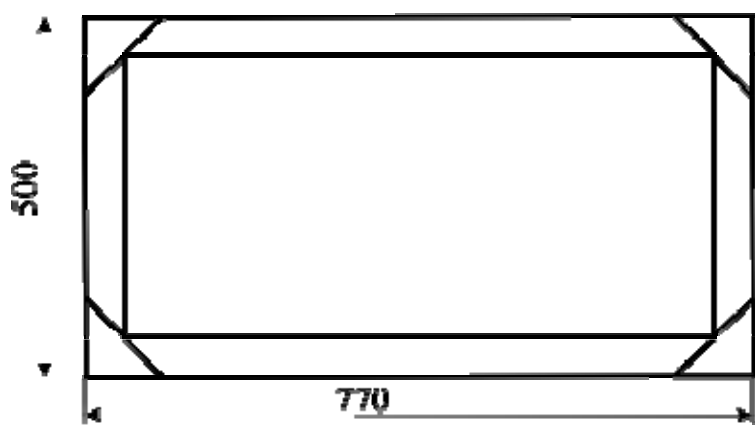
### 4.4. Установка оборудования.

Обеспечьте безопасную установку станка и его крепление (на прочную поверхность, которая соответствует нагрузке, создаваемой станком).

Установочные размеры пилы:



Установочные размеры подставки:



**Внимание!** В целях обеспечения безопасности и надежной работы станка правильно установите и прочно закрепите станок на подставке.



**Внимание! Несоблюдение условий установки может привести к непредвиденному смещению станка или частей его конструкции, и в дальнейшем к его повреждению.**

**Внимание! При оборудовании рабочего места, следите за тем, чтобы у обслуживающего персонала было достаточно места для работы и управления.**

## **5. Пуско-наладочные работы.**

### **5.1 Общие сведения.**

Пуско-наладочные работы предназначены для восстановления заводских установок станка, которые могут быть нарушены при его транспортировке, с последующим приведением станка в рабочее состояние.

Для долговечной и безотказной работы станка, до начала его эксплуатации необходимо провести пуско-наладочные работы которые включают в себя:

- Проверку геометрической точности (размещение узлов и деталей станка относительно друг друга).
- Проверку технических параметров (установка заданных зазоров и пред натяжений).
- Проверка технологической точности (проверка заданной точности обработки на всех режимах станка).
- Необходимо проверить крепление всех деталей и узлов и при необходимости протянуть и отрегулировать их, так как в процессе транспортировки первоначальные установки могут быть утеряны.
- Смазать все трущиеся узлы и детали станка.
- Проверить натяжение клиновых ремней.
- Проверить, вручную, плавность (без заеданий) вращение шкивов ременной передачи и вращение редуктора.

**Внимание! От качества пуско-наладочных работ зависит срок службы оборудования.**

**Внимание! Пуско-наладочные работы на станке должен проводить квалифицированный специалист.**

**Внимание! Пуско-наладочные работы можно заказать в службе сервиса компании «ПРОМА». Условия заказа и проведения пуско-наладочных работ оговорены в разделе «Условиях гарантийного сопровождения».**



## 5.2 Управление.

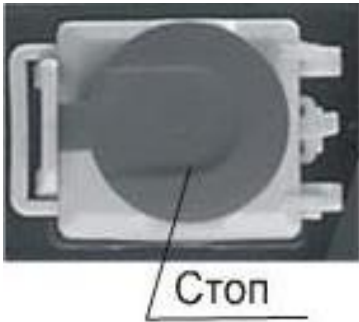


Рисунок 3.

Включается пила с помощью нажатия зелёной кнопки «I», а выключается нажатием красной кнопки «0» (рис.3). В целях повышения безопасности станок снабжён кнопкой «СТОП» (рис. 4) с замком. Кнопка используется как кнопка аварийной остановки.



Рисунок 4.

## 5.3 Первоначальный пуск и обкатка.

Перед первым запуском станка внимательно прочитайте инструкцию. Обслуживающий персонал должен быть ознакомлен со всеми разделами инструкции данного оборудования.

Подключите станок к сети. Откройте крышку аварийного выключателя. Произведите пуск станка путём нажатия кнопки «I». Если работа станка не сопровождается каким-либо посторонним звуком дайте станку поработать на холостом ходу 15 минут.

При возникновении каких-либо проблем немедленно обратитесь в наш сервисный центр.

## 6. Описание работы оборудования.

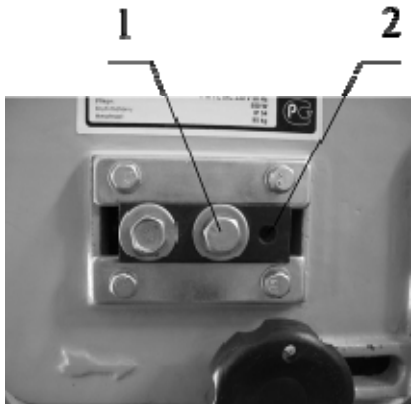
### 6.1 Наладка оборудования.



### Замена и регулировка положения ленточного полотна.

Для замены ленточного полотна откройте защитный кожух 1. Винтом 2 переместите ведомое колесо в сторону ведущего и установите ленточное полотно размером 1640 × 13 × 0,6 мм. Проверьте правильность положения ленточного полотна. Направление движения ленточного полотна указано на плече станка. Тип ленточного полотна выбирайте в соответствии с распиливаемым материалом. После установки натяните ленточное полотно при помощи винта 1 (рис. 5).

Рисунок 5.



Болты 1 и 2 используется для центровки ленточного полотна на шкивах. Ленточное полотно должно быть минимум на 2/3 расположено на шкивах. Если эта величина меньше, болт 1 затягивайте, если больше – ослабляйте. После окончания регулировки затяните болт 2 (рис. 6).

Рисунок 6.

**Внимание!** Следите за правильным направлением движения ленточного полотна. Направление движения ленточного полотна указано на раме ленточной пилы.

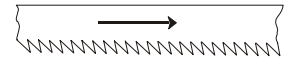


Рисунок 7.

Чтобы достичь ровного среза, необходимо регулировкой разворота ленточного полотна относительно поверхности рабочего стола отрегулировать зазоры между направляющими подшипниками.




Для этого ослабьте болт 2. После этого разверните весь направляющий механизм пильной ленты таким образом, чтобы сечение ленточного полотна было перпендикулярно к поверхности стола пилы. Ослабьте гайку 1. При помощи рожкового гаечного ключа вы можете повернуть валики, на которых эксцентрично расположены направляющие подшипники 3. Рекомендуемый зазор между ленточным полотном и направляющими подшипниками 0,1 мм. Отрегулируйте положение ленточного полотна в обеих направляющих головках (рис. 7).

### Выбор скоростей резания (показан в таблице 1)

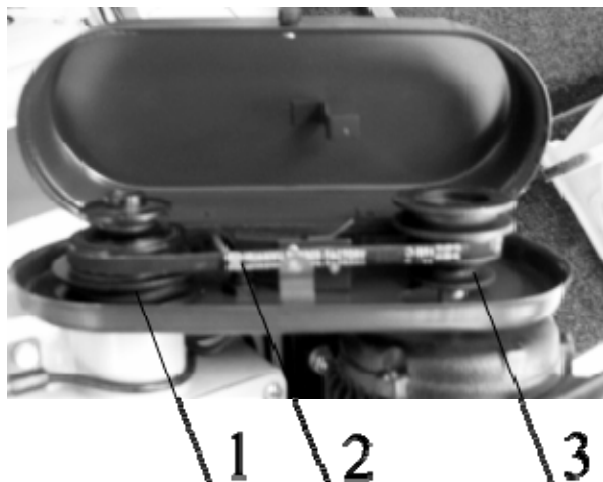
Таблица 1

Установка скорости резания.

(расположена на внутренней стороне крышки шпиндельной головки)

размещение эксцентричного ролика			
РРК-115U скорость резания (м/мин.)	20	29	50

Скорость резания изменяется расположением клинового ремня на шкивах ( см. рис. 8)



Тип клинового ремня 0 - 511

- 1 – ведомый шкив;
- 2 – клиновой ремень;
- 3 – ведущий шкив (двигатель).

Рисунок 8.

### **Резка под углом.**

Ослабьте болт 1, поверните плечо на необходимый угол, затяните болт 1 (рис. 9).

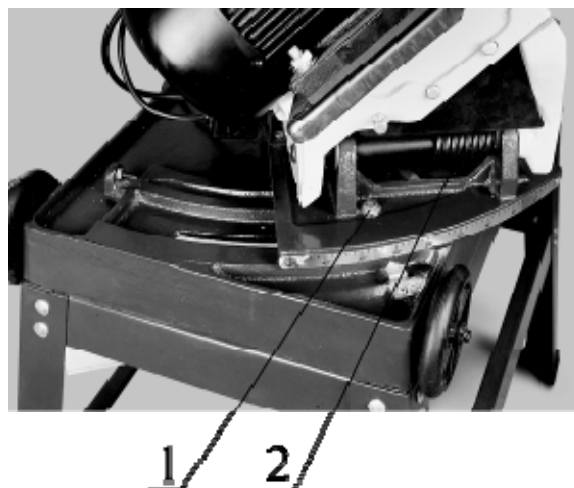


Рисунок 9.

### **Регулировка скорости подачи плеча.**

В данной конструкции ленточной пилы РРК-115U опускание плеча определено её весом. Для того чтобы частично компенсировать вес рамы, на пиле установлена компенсаторная пружина 3, которая имеет три положения натяжения (см. рис. 9).

## 6.2 Работа на оборудовании (см. рис. 10).

Ленточная пила РРК – 115U не предназначена для непрерывной работы.  
Режим работы: 40 минут работы - 15 минут перерыв.

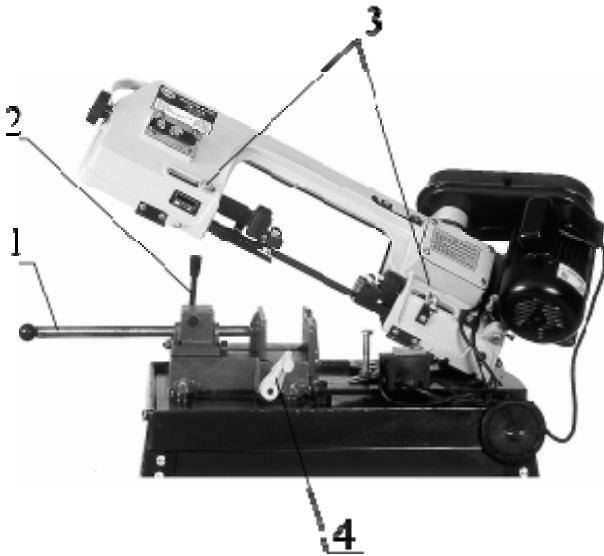


Рисунок 10.

При работе с упором 4 установите его и зафиксируйте стопорами.

Установите вылет направляющих ленточного полотна соответственно размеру обрабатываемой заготовке так, чтобы расстояние между ними было по возможности наименьшим и в тоже время не создавались помехи при работе. Для регулировки вылета направляющих ослабьте натяжение полотна и ослабив болты 3 передвиньте направляющие в нужное положение. Затем затяните стопорные болты 3 и натяните пилу.

Выберите необходимую скорость резания. Поднимите плечо в верхнее положение и зафиксируйте. Установите заготовку, надежно закрепите её в тисках. Заготовка зажимается передвижением подвижных губок тисков при помощи рукоятки 1, поджим заготовки и зажим подвижных губок осуществляется рукояткой 2. Подсоедините станок к электросети. Включите станок кнопкой включения. Аккуратно опустите плечо вниз. Произведите рез. После завершения пропила станок отключится. Поднимите плечо в верхнее положение. Станок готов к следующему циклу.

### Вертикальное резание.

Для вертикального резания установите плечо вертикально, установите столик, прикрепив его к нижней направляющей ленточного полотна (см. рис.11).

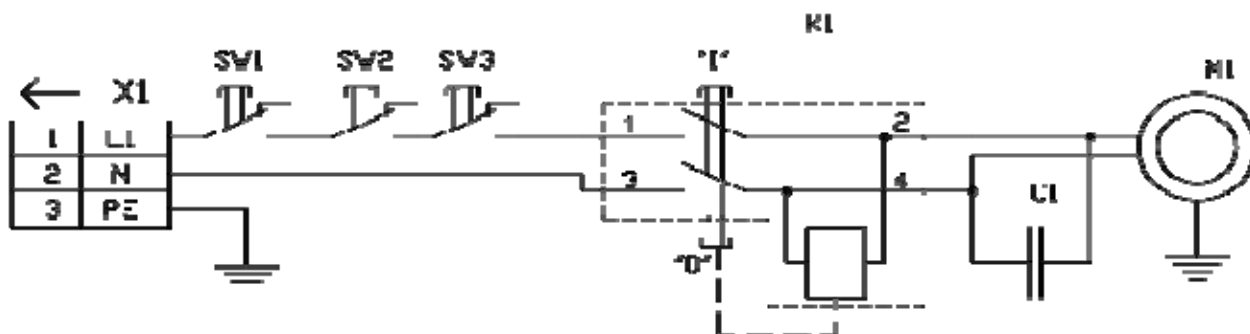


Рисунок 11.

По окончании работы уберите стружку, протрите и смажьте станок.

## 7. Электрооборудование.

### 7.1 Электрическая схема.



**SW1** - Концевой выключатель кожуха пилы  
**SW2** - Концевой выключатель ограничителя хода пилы  
**SW3** - Концевой выключатель кожуха двигателя

### 7.2 Перечень элементов электрической схемы.

Поз.обозначение	Наименование	Код	Примечание
	Конденсатор		
C1	CD60 -100uF+5% - 240V AC	1	
	Коммутационное реле		
K1	K1D-12	1	
M1	Электродвигатель IPK-115 - 1/3 IPE AC/230V 50Hz 0.37kW	1	
SW1...SW3	Концевой выключатель LXW16-16/21C	3	
	Разъёмы		
X1	Сетевая вилка с выводом заземления	1	

## 8. Техническое обслуживание.

### 8.1 Общее положение.

Производить работы по монтажу и ремонту имеет право только специалист с соответствующей квалификацией.

Перед эксплуатацией станка ознакомьтесь с элементами его управления, их работой и размещением.

Очистка, смазка, наладка, ремонтные работы и любые работы на станке должны проводиться только на выключенном станке, станок также необходимо отключить от электрической сети (вынуть штепсель подводящего провода из розетки электрической цепи).

Рекомендуем раз в год проводить проверку электродвигателя специалистом (электромехаником).

Если станок долго не эксплуатировался, то необходимо проверить состояние смазки в подшипниках и сопротивление изоляции обмотки двигателя. В зависимости от продолжительности времени и условий хранения, периодичность проверок может изменяться.

Содержите станок и его рабочее пространство в чистоте и в порядке.

В связи с постоянной модернизацией оборудования производитель оставляет за собой право вносить изменения в конструкцию не отражённые в данной инструкции.

## 8.2 Смазка оборудования.

Ленточная пила оборудована однорядными закрытыми с двух сторон шарикоподшипниками, которые уже смазаны и не требуют дополнительной смазки.

Червячная передача размещается в закрытом корпусе с маслом, которое при эксплуатации пилы необходимо менять один раз в год. Для замены масла необходимо установить плечо пилы в горизонтальное положение, открутить болты крышки червячной передачи. Снимите крышку, слейте старое масло, промойте червячную передачу керосином или уайт-спиритом, залейте масло на уровень нижней стенки, закрепите крышку.



Масла и смазки, рекомендованные для использования в оборудовании «PROMA».

Место использования	Паспортные марки масел	Рекомендуемые марки масел	Характеристика рекомендуемых масел и условия подбора аналогов.
Гидравлика.	Гидравлическое масло Mogul HM 46	MOBIL DTE OIL 25	Класс вязкости по ISO 46 соответствует DIN 51524
Подшипниковые узлы. Передаточные механизмы.	Пластическая смазка Mogul LA 2	BEACON EP 2 или MOBILUX EP 2	Пластическая смазка KP 2 N-20 по DIN 51825, КЛАСС /вязкости/ NLGI обозначается по DIN 51502 как пластичная смазка KP 2 N-20
В коробки скоростей, редуктора. Защита от коррозии.	Подшипниковое масло Mogul LK 22	Mobil DTE Heavy Medium. Shell Turbo T-68.	Класс вязкости ISO 68.соответствует DIN 51515-7. DIN 51517

### **8.3 Ремонт станка.**

**Внимание!** Перед текущим ремонтом или наладкой станка не забудьте отключить станок от электросети.

**Внимание!** Самостоятельно не устанавливайте и не ремонтируйте детали, которые не описаны в данной инструкции. Это может вывести станок из строя.

**Внимание!** Ремонт электрических частей станка должен проводить специалист, имеющий соответствующую квалификацию. При неполадках в других деталях станка, проконсультируйтесь в центре сервисного обслуживания по телефону. Номер телефона приведен в главе «Гарантийные условия» данной инструкции.

**Предупреждение:** Электропитание станка необходимо обеспечить защитным автоматом на 16 А.

**Внимание!** Перед работой на станке познакомьтесь со всеми управляющими элементами, их функциями и расположением.

**Внимание!** Обеспечьте свободный доступ обслуживающего персонала ко всем деталям и элементам станка.

## **9. Дополнительное оборудование.**

Дополнительным оборудованием являются детали, приборы и инструмент (представленные в приложении 1 данной инструкции), которые можно приобрести дополнительно.

Дополнительное оборудование поставляемое к станку РРК-115:

Ленточная пила упругая длина 1640 мм, ширина 13/8z/1”

Ленточная пила упругая длина 1640 мм, ширина 13/10z/1”

Ленточная пила упругая длина 1640 мм, ширина 13/14z/1”

Ленточная пила упругая длина 1640 мм, ширина 13/18z/1”

Ленточная пила упругая длина 1640 мм, ширина 13/22z/1”

Ленточная пила биметаллическая длина 1640 мм, ширина 13/6-10z/1”

Ленточная пила биметаллическая длина 1640 мм, ширина 13/8-12z/1”

Ленточная пила биметаллическая длина 1640 мм, ширина 13/10-14z/1”

Полный перечень всего дополнительного оборудования приведен в каталоге продукции. При необходимости Вы можете получить этот каталог бесплатно в наших филиалах. Возможна также консультация по вопросам эксплуатации нашего оборудования и использования специальных принадлежностей и приборов, с нашим сервисным специалистом.

## **10. Заказ запасных частей.**

Перечень составных частей Вы найдете в приложенной документации. В данной документации, на схеме см. пункт 11 станок разбит на отдельные части и детали, которые можно заказать с помощью этой схемы.

При заказе запасных частей на станок, в случае повреждения деталей во время транспортировки или в результате износа при эксплуатации, для более быстрого и точного выполнения заказа в рекламации или в заявке следует указывать следующие данные:

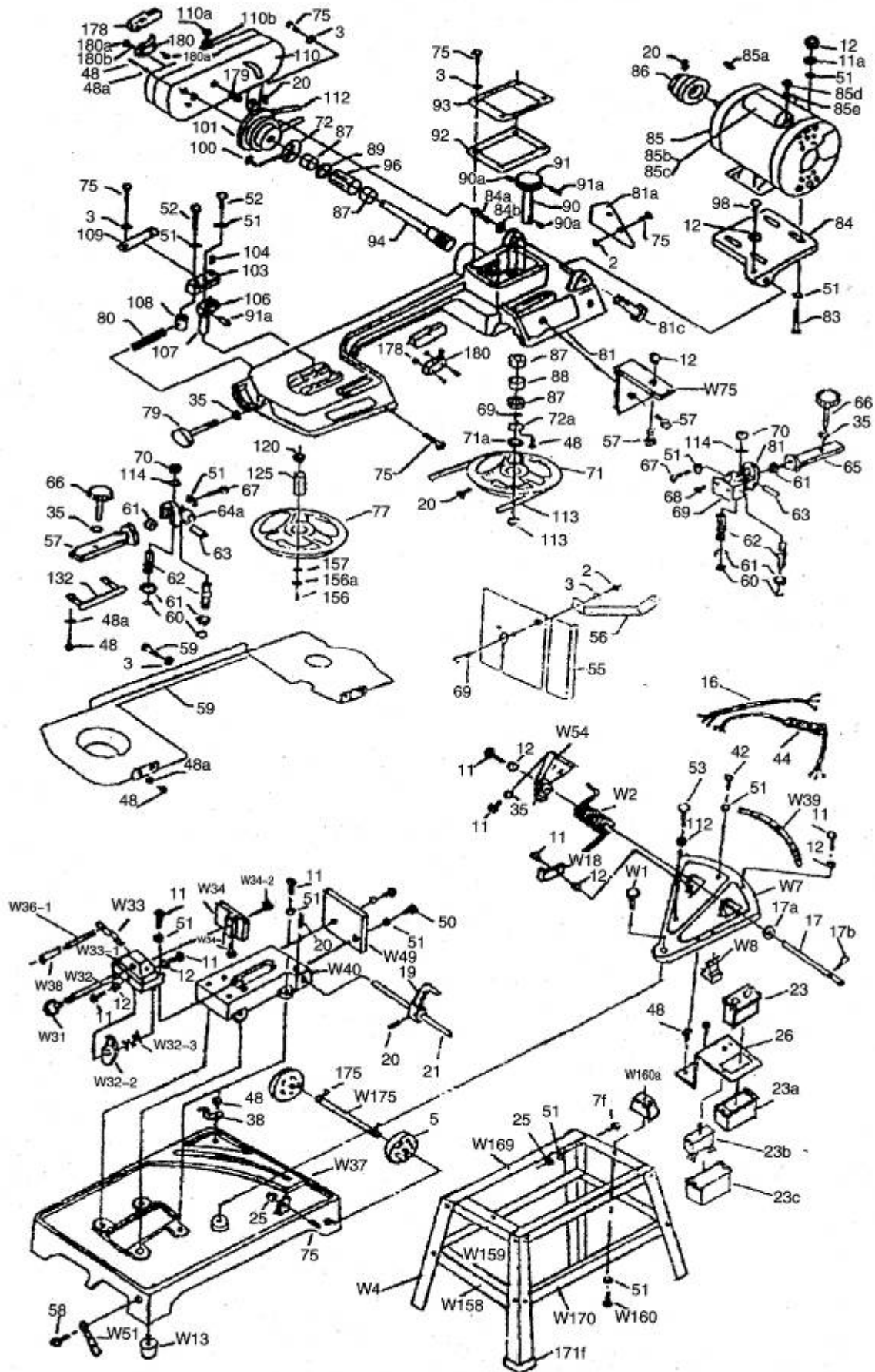
- А) марку оборудования;
- Б) заводской номер оборудования – номер машины;
- В) год производства и дату продажи станка;
- Д) номер детали на схеме.

## **11. Демонтаж и утилизация.**

- Отключить станок от электросети;
- демонтировать станок;
- Все части распределить согласно классам отходов (сталь, чугун, цветные металлы, резина, пластмасса, кабель) и отдать их для промышленной утилизации.



## 12. Схема узлов и деталей станка PPK-115U





## 14. Правила техники безопасности.

Данный станок оснащен различным оборудованием, как для защиты обслуживающего персонала, так и для защиты самого станка. Несмотря на это, нельзя предусмотреть все возможные ситуации, поэтому прежде чем приступить к обслуживанию данного оборудования, необходимо прочитать и уяснить данный раздел. Кроме того, обслуживающий персонал должен предусмотреть и другие аспекты возможной опасности, связанные с окружающими условиями и материалом.

Указания по технике безопасности, имеющиеся в данном руководстве, можно разделить на 3 категории:

### **Опасность – Предупреждение – Предостережение**

**Они имеют следующее значение:**

#### **ОПАСНОСТЬ**

Несоблюдение данных инструкций опасно для жизни.

#### **ПРЕДУПРЕЖДЕНИЕ**

Несоблюдение данных инструкций может привести к серьезным травмам или к значительному повреждению оборудования.

#### **ПРЕДОСТЕРЕЖЕНИЕ (*призыв к осторожности*)**

Несоблюдение данных инструкций может привести к повреждению оборудования или к небольшим ранениям.

Всегда соблюдайте инструкции по технике безопасности, указанные на прикрепленных к оборудованию знаках. Не удаляйте и не повреждайте эти значки. В случае повреждения знаков или их плохой читаемости свяжитесь с фирмой-производителем.

Не включайте станок для работы, если Вы не прочитали все инструкции данного станка (руководство по эксплуатации, техобслуживанию, наладке, и т.д.) и не изучили каждую функцию и процесс.

### **Основные положения техники безопасности.**

#### **ОПАСНОСТЬ.**

- Если на электрооборудовании, находящемся под высоким напряжением, (на электрической панели управления, трансформаторах, двигателях и панелях подключения), имеются соответствующие таблички, не прикасайтесь к этому оборудованию.
- Перед подключением станка к электросети убедитесь в том, что все предохранительные кожухи смонтированы. В случае необходимости удалить



предохранительный кожух, выключите главный выключатель и отключите станок от сети.

- Не подключайте станок к сети, если защитные кожухи отсутствуют.

### **ПРЕДУПРЕЖДЕНИЕ.**

- Запомните расположение (место) аварийного выключателя с тем, чтобы Вы могли в любой момент воспользоваться им.
- В целях обеспечения правильного обслуживания оборудования ознакомьтесь с размещением выключателей.
- Следите за тем, чтобы во время работы станка Вы случайно не коснулись выключателя.
- Ни при каких обстоятельствах не касайтесь руками или иными предметами вращающихся деталей или инструментов.
- Следите за тем, чтобы Ваши пальцы не попали под вращающиеся механические части станка.
- Во время работы на станке будьте внимательны – можно поскользнуться на масле или охлаждающей жидкости.
- Не разбирайте станок, если это не предусмотрено руководством по эксплуатации.
- После окончания работы на станке, выключите станок и отключите его от электросети.
- В случае чистки станка или его оснастки выключите главный выключатель и отключите станок от сети.
- В том случае, если на станке работают несколько работников, не приступайте к работе, пока не согласуете свои действия с другими работниками.
- Не ремонтируйте станок способами, которые могли бы повредить его.
- Если Вы сомневаетесь в правильности прохождения техпроцессов, обращайтесь к ответственному работнику.

### **ПРЕДОСТЕРЕЖЕНИЕ - призыв к осторожности.**

- Регулярно осуществляйте проверки оборудования в соответствии с руководством по обслуживанию.
- Проверяйте оборудование, чтобы убедиться в том, что оно работает нормально и не причинит вреда обслуживающему персоналу.
- В том случае, если станок включен, не открывайте защитный кожух.
- В случае аварийного отключения подачи электроэнергии немедленно выключите главный выключатель.
- Не изменяйте значения параметров, содержание значений или другие настройки электричества, даже если для этого имеются веские причины. В случае необходимости изменить значение, сначала убедитесь в том, что это безопасно, а потом запишите первоначальное значение для того, чтобы его можно было восстановить.

## **Одежда и личная безопасность.**

### **ПРЕДОСТЕРЕЖЕНИЕ - призыв к осторожности.**

- Длинные волосы должны быть собраны и уложены под головной убор во избежание попадания их под механические части оборудования.
- Используйте при необходимости защитное оснащение (каска, очки, защитную обувь и т.п.).
- В случае расположения каких-либо предметов над головой в Вашем рабочем помещении – носите каску.
- Всегда надевайте защитную маску, если при обработке образуется пыль.
- Всегда носите защитную обувь со специальной подошвой, чтобы не поскользнуться на масле.
- Всегда надевайте специальную рабочую одежду.
- Пуговицы и крючки на рукавах рабочей одежды всегда должны быть застегнуты - во избежание попадания свободной части одежды под механические части оборудования.
- В том случае, если Вы носите галстук или аналогичные свободные дополнения к одежде, следите за тем, чтобы они не накрутились на приводные механизмы.
- Вставляя и вынимая обрабатываемые изделия и инструменты, а также убирая стружку с рабочего места, используйте соответствующее оснащение, чтобы не поранить руки острыми гранями и горячими обрабатываемыми компонентами.
- Не работайте на оборудовании в состоянии алкогольного или наркотического опьянения.
- Не работайте на оборудовании, если вы подвержены головокружениям, обморокам, находитесь в ослабленном состоянии.

### **Правила техники безопасности для обслуживающего персонала.**

- Не работайте на оборудовании до тех пор, пока не ознакомились с содержанием руководства по обслуживанию.

### **ПРЕДУПРЕЖДЕНИЕ.**

- Проверьте, не повреждены ли электрические кабели, чтобы избежать поражения электрическим током.
- Регулярно проверяйте, предохранительные кожухи – правильно ли они смонтированы и не повреждены ли. Поврежденные кожухи немедленно отремонтируйте или замените другими.
- Не включайте станок без предохранительного кожуха.
- Удаление стружки с инструментов никогда не производите обнаженными руками – пользуйтесь рукавицами и щеткой.
- Перед заменой инструмента остановите выполнение всех функций станка.



- Не вытирайте с обрабатываемых изделий стружку руками или тряпкой во время вращения инструмента. Для этих целей остановите станок и используйте щетку.
- Устанавливая заготовку на станок или снимая с него обработанные детали старайтесь, чтобы инструмент находился как можно дальше от рабочей зоны и не вращался.
- При манипуляции с деталями, с которыми трудно управиться в одиночку, используйте помощь ассистента.
- Не пользуйтесь подъемным механизмом или краном и не осуществляйте работы стропальщика, если Вы не имеете на это официально выданного разрешения.
- Во время работы подъемных механизмов или подъемного крана убедитесь, что вблизи этих машин нет препятствий.
- Всегда используйте стандартные стальные тросы и чалки, соответствующие нагрузке.
- Проверяйте цепи, подъемное оборудование и другие средства для подъема груза перед их использованием.
- Обеспечьте меры противопожарной безопасности при работе с горючими материалами или смазочно-охлаждающим маслом.
- Не работайте на станке во время сильной грозы.

#### **ПРЕДОСТЕРЕЖЕНИЕ – призыв к осторожности.**

- Перед началом работы проверьте правильность натяжения ремней.
- Проверьте зажимы и другие приспособления, чтобы убедиться в том, что их крепежные винты не ослаблены.
- Не используйте выключатели на панели управления с одетыми на руки рукавицами, т.к. может произойти неправильный выбор кнопки или другая ошибка.
- Перед началом работы включите станок на холостом ходу.
- Проверьте и убедитесь в том, что в процессе работы не возникает посторонний шум.
- Предотвращайте скопления стружки во время работы. Горячая стружка может вызвать пожар.
- По окончании работы выключите главный выключатель.
  
- Всегда используйте инструменты, предназначенные для данной работы и в соответствии со спецификацией станка.
- В случае износа инструментов, замените их как можно скорее, т.к. они часто становятся причиной травм или повреждения оборудования.
- В случае если используемые принадлежности не относятся к рекомендуемым, узнайте у производителя о возможности их использования на данном станке.



## **15. Условия гарантийного сопровождения станков «PROMA»**

Группа PROMA, являющаяся производителем оборудования PROMA, поздравляет Вас с приобретением нашей продукции и сделает все от нее зависящее для того, чтобы его использование доставляло Вам радость и минимум хлопот.

В этих целях наши специалисты разработали программу гарантийного сопровождения оборудования и инструментов. Нами открыты сертифицированные сервисные центры, способные осуществить монтаж и наладку оборудования, проводить его техническое обслуживание, а в случае выхода из строя - ремонт и/или замену. У нас есть необходимые заводские комплектующие, запасные части и расходные материалы. Наши специалисты обладают высокой квалификацией и готовы предоставить Вам любую информацию о нашем оборудовании, приемах и правилах его использования.

Для Вашего удобства советуем Вам внимательно ознакомиться с изложенными ниже условиями программы гарантийного сопровождения. В случае возникновения у Вас каких-либо вопросов, связанных с ее условиями, наши специалисты предоставят Вам необходимые разъяснения и комментарии.

Гарантийное сопровождение предоставляется сертифицированными сервисными центрами PROMA в течении 3 (трех) лет в следующем объеме:

- в течение первого года мы бесплатно предоставим вышедшие из строя детали и проведем все работы по их замене.
- в течение последующих двух лет при проведении гарантийного сопровождения Вы оплатите только стоимость работы. Все детали и узлы для таких работ будут предоставлены Вам бесплатно.
- в течение всего срока гарантийного сопровождения осуществляется бесплатное телефонное консультирование по вопросам, связанным с использованием оборудования и уходом за ним.

Течение срока гарантийного сопровождения начинается с даты передачи оборудования по накладной.

Чтобы сберечь Ваше время и эффективно организовать работу наших специалистов, просим Вас при предъявлении претензии сообщить нам следующие сведения:

- данные оборудования (заводской номер и дата продажи оборудования);
- данные о его приобретении (место и дата);
- описание выявленного дефекта;
- Ваши реквизиты для связи.

Для Вашего удобства мы прилагаем образец возможной рекламации.

Мы сможем быстрее отреагировать на Ваши претензии в случае, если Вы пришлете нам рекламацию и прилагаемые документы в письменной форме письмом, по факсу или лично. Претензии просим направлять по месту приобретения оборудования или в ближайший сертифицированный сервисный центр PROMA. Информацию о наших новых сервисных центрах Вы можете получить у наших операторов по телефону 8-800-200-2-777 или на сайте [www.stanki-proma.ru](http://www.stanki-proma.ru).

Мы будем вынуждены отказать Вам в гарантийном сопровождении в следующих случаях:

- выхода из строя расходных материалов, быстро изнашиваемых деталей и рабочего инструмента, таких как, например ремни, щетки и т.п.;
- при использовании неоригинальных запасных частей или ремонта неуполномоченным лицом;
- когда поломка стала следствием нарушений условий эксплуатации оборудования, непрофессионального обращения, перегрузки, применения непригодных рабочих инструментов или приспособлений;



- когда оборудование было повреждено в результате его хранения в неудовлетворительных условиях, при транспортировке, а также из-за невыполнения (ненадлежащего выполнения) периодических профилактических работ;
- когда причиной неисправности является механическое повреждение (включая случайное), естественный износ, а также форс-мажорные обстоятельства (пожар, стихийное бедствие и т.д.).

Мы обращаем Ваше внимание на то, что не является дефектом несоответствие оборудования техническим характеристикам, указанным при продаже, в случае, если данное несоответствие связано с эксплуатацией оборудования с одновременным достижением максимального значения по двум и более связанным характеристикам (например, скорость резания и подача). Производитель оставляет за собой право вносить в конструкцию оборудования изменения, не влияющие на его функциональность.

В рамках гарантийного сопровождения не осуществляются:

- сборка оборудования после его приобретения, пуско-наладочные работы;
- периодическое профилактическое обслуживание, подстройка узлов и агрегатов, смазка и чистка оборудования, замена расходных материалов. Эти работы не требуют специальной подготовки и могут быть выполнены самим пользователем оборудования в соответствии с порядком изложенным в инструкции по эксплуатации.

По истечении срока гарантийного сопровождения, а также в случае, если гарантийное сопровождение не может быть предоставлено, мы можем предоставить Вам соответствующие услуги за плату. Тарифы определяются на дату обращения в сертифицированный сервисный центр PROMA.

Мы принимаем на себя обязательство, незамедлительно уведомить Вас о составе работ по не гарантийному сопровождению оборудования, их примерной стоимости и сроке. Мы аналогичным образом проинформируем Вас об обнаружении при выполнении гарантийного сопровождения дефекта, устранение которого не входит в состав работ по гарантийному сопровождению. В дальнейшем сервисный центр будет действовать в соответствии с полученными от Вас указаниями.

Настоящие гарантийные обязательства ни при каких обстоятельствах не предусматривают оплаты клиенту расходов, связанных с доставкой Товара до сервисного центра и обратно, выездом к Вам специалистов Поставщика, а также возмещением ущерба (включая, но не ограничиваясь) от потери прибыли или иных косвенных потерь, упущенной выгоды, а равно иных аналогичных расходов.

В исключительных случаях гарантийное сопровождение может производиться на территории покупателя. В этом случае проезд двух сотрудников сертифицированного сервисного центра и проживание в гостинице оплачивается покупателем на основании предъявленных покупателю документов, подтверждающих соответствующие расходы, в течение 3-х банковских дней со дня выполнения гарантийных работ. Покупатель обеспечивает бронирование, оплачивает гостиницу и проездные документы на обратную дорогу для сотрудников сервисного центра. Покупатель обязуется возместить затраты на проезд из расчета ж/д. билета (купейный вагон), если расстояние от г. Москвы до места проведения работ менее 500 км, или авиационного билета (эконом класса), если расстояние до места проведения работ свыше 500 км.

Мы, безусловно гарантируем предоставление Вам указанного выше набора услуг. Обращаем Ваше внимание на то, что для Вашего удобства условия гарантийного сопровождения постоянно дорабатываются. За обновлением Вы можете следить на нашем сайте [www.stanki-proma.ru](http://www.stanki-proma.ru). Надеемся, что наше оборудование и инструмент позволят Вам добиться тех целей, которые Вы перед собой ставите, стать настоящим Мастером своего дела. Мы будем признательны Вам за замечания и предложения, связанные с приобретением нашего оборудования, его сопровождением и использованием.

С уважением, Администрация ООО «ПРОМА».



## 16.Гарантийный талон и паспортные данные станка.

### Рекламация

(Направляется в адрес ближайшего сертифицированного сервисного центра PROMA в случае возникновения гарантийного случая).

Наименование покупателя \_\_\_\_\_

Фактический адрес покупателя \_\_\_\_\_

Телефон \_\_\_\_\_

### Паспортные данные оборудования

Наименование оборудования	Модель	Заводской номер	Дата приобретения

Описание неисправностей, обнаруженных в ходе эксплуатации оборудования:

\_\_\_\_\_

\_\_\_\_\_

\_\_\_\_\_

\_\_\_\_\_

\_\_\_\_\_

\_\_\_\_\_  
Ф.И.О. и должность ответственного лица

PROMA  
Центральный сервис –

### ГАРАНТИЙНЫЙ ТАЛОН

<b>Наименование оборудования.</b>	
<b>Модель.</b>	
<b>Дата приобретения.</b>	<b>Заводской номер.</b>
Печать и подпись (продавца)	№ рем.:                  Дата:
	№ рем.:                  Дата:



## Гарантийный талон и паспортные данные станка

### Гарантийные условия.

На станки, инструменты и оснастку марки «PROMA» и «VISPROM» предоставляется гарантия сроком на 12 месяцев со дня продажи при условии работы оборудования 8 часов в день. (Для предъявления рекламации необходимо предоставить правильно заполненные гарантийный талон или документы на приобретенное оборудование).

Гарантия не распространяется на дефекты, возникшие в случае:

- использования неоригинальных запасных частей, не одобренных производителем;
- очевидных нарушений условий эксплуатации оборудования, естественного износа или же повреждения при транспортировке;
- неудовлетворительного условия хранения оборудования, невыполнения периодических профилактических работ, если неисправность вызвана механическим повреждением, включая случайное, при форс-мажорных обстоятельствах (пожар, стихийное бедствие и т.д.).

Если при проведении ремонта не будет обнаружен дефект, относящийся к гарантии, то собственник оборудования возмещает расходы, связанные с работами специалиста сервисной службы.

### Рекламация.

Направляется в адрес ближайшего сертифицированного сервисного центра PROMA и VISPROM в случае возникновения гарантийного случая.

Наименование покупателя: \_\_\_\_\_

Фактический адрес покупателя: \_\_\_\_\_

Телефон: \_\_\_\_\_

Паспортные данные оборудования:

Наименование оборудования	Модель	Заводской номер	Дата приобретения

Описание неисправностей, обнаруженных в ходе эксплуатации оборудования:

\_\_\_\_\_

\_\_\_\_\_

Ф.И.О. и должность ответственного лица \_\_\_\_\_

\_\_\_\_\_

ООО «СТАНКО-П» тел. +7 (495) 151-13-33 Центральный сервис – 143909, Московская область, г. Балашиха, ул. Лукино владение 49 стр.1.

### ГАРАНТИЙНЫЙ ТАЛОН

<b>Наименование оборудования:</b>	
<b>Артикул:</b>	<b>Модель:</b>
<b>Дата приобретения:</b> __. __. 202__ г.	<b>Заводской номер</b>
Печать и подпись (продавца)	№ рем.:                      Дата:
	№ рем.:                      Дата:

