



ВЕРТИКАЛЬНО-СВЕРЛИЛЬНЫЙ СТАНОК МОДЕЛЬ: В-1313В/230



Руководство пользователя

**Информация по технике безопасности
ПЕРЕД НАЧАЛОМ ЭКСПЛУАТАЦИИ ДАННОГО СТАНКА, ОБРАТИТЕ ОСОБОЕ
ВНИМАНИЕ НА ПРЕДУПРЕЖДЕНИЯ О БЕЗОПАСНОСТИ, ПРИВЕДЕННЫЕ НИЖЕ.**

ЭЛЕКТРИЧЕСКИЕ КОМПОНЕНТЫ

1. Ремонт электрооборудования должен производиться исключительно квалифицированным лицом или лицом, прошедшим соответствующую подготовку.
2. Настоятельно рекомендуем ограничить доступ к внутренней части станка для всех, кроме обученного персонала, а также не допускать эксплуатацию станка со снятой обшивкой.
3. Станок должен быть надлежащим образом установлен (см. раздел «УСТАНОВКА»).

ПРАВИЛА БЕЗОПАСНОСТИ ПРИ СВЕРЛЕНИИ

1. Внимание. Данный сверлильный станок предназначен для использования исключительно с наконечниками сверла, использование других инструментов может представлять опасность, убедитесь в том, что они пригодны и безопасны для использования на данном сверлильном станке. Убедитесь в том, что рабочее место всегда хорошо освещено.
2. Корректируйте скорость сверления. Факторами, определяющими наиболее подходящую скорость сверления, являются тип обрабатываемого материала, размер детали и тип сверла или другого резца, а также качество желаемого сверления. Чем меньше размер сверла, тем больше должны быть обороты. Для мягких материалов, скорость должна быть больше, чем для твердых материалов.
3. При сверлении металлических деталей, используйте тиски для фиксации обрабатываемой детали. Во избежание травм, запрещается удерживать обрабатываемую деталь руками.
4. При сверлении, деталь должна быть надежно зафиксирована в тисках. Наклон, скручивание или смещение приведет не только к неровной фиксации, это также увеличивает опасность получения травмы или поломки сверла. Для детали с плоским основанием, поместите ее на деревянном основании и прижмите тисками к столу, чтобы предотвратить вращение, если деталь имеет нестандартную форму и не может быть размещена на плоскости стола, она должна быть надежно застопорена и зажата в тисках.
5. Извлеките торцовый ключ из цангового патрона после регулировки.
6. Перед началом эксплуатации сверлильного станка, зафиксируйте основание сверлильного станка на верстаке или рабочем столе, в случае если обрабатываемая деталь является тяжелой или длинной и способна привести к опрокидыванию сверлильного станка, используйте дополнительные опоры под и вокруг обрабатываемой детали.
7. Используйте исключительно торцевой ключ, предоставленный производителем или его дубликат.
8. Всегда выключайте станок и отключайте его от источника электропитания перед открытием крышки ремня и изменением положения клиновидного ремня или проведением регулировки или технического обслуживания.

ОБЩИЕ ПРАВИЛА БЕЗОПАСНОСТИ

1. Все защитные кожухи должны быть установлены на своих местах и должны быть исправными.
2. Содержите рабочее место в чистоте и порядке. Загромождение рабочего места и верстака может привести к травмам.
3. Запрещается использовать станок в сырых или влажных условиях или подвергать вертикально-сверлильный станок на колонке попаданию дождя.
4. Не допускайте детей к станку. Все посетители должны находиться на безопасном расстоянии от рабочего места.
5. Запрещается использовать инструменты или оборудование для работы, для которой они не предназначены.
6. Всегда используйте подходящий инструмент. Он выполнит работу лучше и безопаснее на том уровне, на который он был рассчитан.
7. Носите подходящую одежду. Запрещается носить свободную одежду, перчатки, галстуки, браслеты и другие ювелирные украшения, так как они могут быть захвачены вращающимися деталями. Также не рекомендуется носить скользкую обувь. Носите защитные головные уборы, скрывающие длинные волосы.
8. Всегда используйте защитные очки.
9. Запрещается тянуться к станку. Прочно держитесь на ногах и всегда держите равновесие.

1. Следите за инструментами. Содержите инструменты острыми и чистыми, что обеспечит наилучшую и безопасную производительность. Следуйте инструкциям по смазке и смене инструмента.
2. Отключайте станок от источника электропитания перед обслуживанием и при смене инструмента, такого как наконечники сверла.
3. Запрещается становиться на вертикально-сверлильный станок, так как существует вероятность получения серьезных травм при наклоне станка или случайном контакте с режущим инструментом.
4. Проверяйте станок на наличие поврежденных деталей. Перед эксплуатацией сверлильного станка, поврежденный защитный кожух или иная деталь должны быть тщательно проверены на предмет надлежащего функционирования и выполнения своих предусмотренных функций, необходимо проверить выравнивание подвижных частей, крепление подвижных деталей, повреждение деталей, креплений или любые другие условия, способные повлиять на работу станка. Кожух или любая другая поврежденная деталь должна быть немедленно заменена.
5. Запрещается оставлять запущенный сверлильный станок без присмотра. Отключите подачу питания. Запрещается покидать станок до его полной остановки.

Технические характеристики:

МОДЕЛЬ	В-1313В/230
ВЫСОТА	630 мм
МАКСИМАЛЬНОЕ РАССТОЯНИЕ ОТ ПАТРОНА ДО ОСНОВАНИЯ	230 мм
МАКСИМАЛЬНОЕ РАССТОЯНИЕ ОТ ПАТРОНА ДО СТОЛА	140 мм
ХОД ШПИНДЕЛЯ	50 мм
СКОРОСТЬ	500-2 600
ДВИГАТЕЛЬ	450 Вт
КОНУС ШПИНДЕЛЯ	В16
ДИАМЕТР ПИНОЛИ ШПИНДЕЛЯ	40 мм
ДИАПАЗОН РЕЗЬБОНАРЕЗАНИЯ	0-13
РАЗМЕР РАБОЧЕГО СТОЛА	175x175
ДИАМЕТР КОЛОННЫ	диам. 48
РАЗМЕР ОСНОВАНИЯ	310x194
МАССА, КГ	32

Эксплуатация:

ЭКСПЛУАТАЦИЯ:

Включите вертикально-сверлильный станок на колонке нажатием зеленой кнопки «ON» («ВКЛ.») на лицевой части шпиндельной бабки. Сверлильный станок запустится с установленной скоростью. Данная скорость может быть изменена в зависимости от материала, в котором производится сверление.

ИЗМЕНЕНИЕ СКОРОСТИ:

Чтобы увеличить скорость сверла, вращайте маховик регулировки скорости по часовой стрелке, чтобы уменьшить скорость сверла, вращайте маховик против часовой стрелки. Кнопка регулировки скорости расположена на левой стороне шпиндельной бабки.

Маховик
регулировки
скорости



ПЕРЕКЛЮЧАТЕЛЬ
ВКЛ./ВЫКЛ.

ЗАПРЕЩАЕТСЯ РЕГУЛИРОВАТЬ СКОРОСТЬ НА НЕЗАПУЩЕННОМ СТАНКЕ ИЛИ КОГДА СТАНОК ОСТАНАВЛИВАЕТСЯ. РЕГУЛИРОВКУ СКОРОСТИ СЛЕДУЕТ ПРОИЗВОДИТЬ ТОЛЬКО НА ЗАПУЩЕННОМ СТАНКЕ.

При изменении скорости сверления, новая скорость будет отображаться на цифровом дисплее на лицевой части шпиндельной бабки.

Диапазон скорости составляет от 500 до 2 600 об./мин.

НЕ ПЫТАЙТЕСЬ ПРЕВЫСИТЬ ДИАПАЗОН СКОРОСТИ, ПРИМЕНЯЯ ИЗБЫТОЧНОЕ ДАВЛЕНИЕ НА КНОПКУ РЕГУЛИРОВКИ СКОРОСТИ, ТАК КАК ЭТО ПРИВЕДЕТ К ЧРЕЗМЕРНОМУ ИЗНОСУ И ВОЗМОЖНОМУ ПОВРЕЖДЕНИЮ РЕМНЕЙ И ДВИГАТЕЛЯ.

РЕГУЛИРОВКА СТОЛА:

Отрегулируйте стол, отпустив зажимной винт под столом, позволив столу поворачиваться.

Отпустите зажимной винт на колонне, чтобы поднять или опустить стол на рейке. Используйте рукоятку, чтобы получить желаемое расстояние от цангового патрона.

Перед тем как приступить к сверлению, убедитесь в том, что все зажимные винты затянуты, чтобы предотвратить смещение во время операции сверления.

Вставьте желаемый наконечник сверла в цанговый патрон и зафиксируйте его с помощью торцового ключа, поставляемого в комплекте.

ПЕРЕД ВКЛЮЧЕНИЕМ ИЗВЛЕКИТЕ ТОРЦОВЫЙ КЛЮЧ.

Перед сверлением, убедитесь в том, что обрабатываемая деталь закреплена с помощью тисков или зажимного устройства (в комплект поставки не входят).

Техническое обслуживание

СМАЗКА

Все ШАРИКОВЫЕ ПОДШИПНИКИ наполняются смазкой на заводе. Им не требуется дальнейшая смазка. Периодически смазывайте подъемный механизм стола, ШЛИЦЫ (пазы) в шпинделе и ЗУБЧАТУЮ РЕЙКУ (зубцы пиноли).

ТЕХНИЧЕСКОЕ ОБСЛУЖИВАНИЕ:

На регулярной основе продувайте пыль, которая может накапливаться вокруг корпуса двигателя и крышек ремня.

Слой автомобильной восковой пасты или Вазелина, нанесенного на стол и колонну, будет способствовать поддержанию чистоты поверхностей и отсутствию ржавчины.

УСТРАНЕНИЕ НЕИСПРАВНОСТЕЙ:

Шумная работа	Неправильное натяжение ремня На шпинделе отсутствует смазка Шпиндель не затянут Ременный шкив не затянут на двигателе	Отрегулируйте натяжение Смажьте шпиндель Проверьте степень затяжки предохранительной гайки на ременном шкиве и затяните ее при необходимости Затяните установочные винты на ременных шкивах
Наконечник сверла выгорает	Неправильная скорость Стружка не выводится из отверстия Затупленный наконечник сверла Слишком медленная подача Отсутствует смазка	Измените скорость Чаще отводите наконечник сверла для очистки от стружки Заточите наконечник сверла Установите большую скорость Смажьте наконечник сверла
Сверло отклоняется Некруглое отверстие	Твердое древесное волокно, или длины режущих кромок и/или углов не совпадают Изогнутый наконечник сверла	Правильно заточите наконечник сверла Замените наконечник сверла
Древесные щепки на нижней части	Подкладочный материал под обрабатываемой деталью отсутствует	Используйте подкладочный материал
Обрабатываемая деталь выскальзывает из рук	Наконечник сверла стопорится в обрабатываемой детали, или присутствует чрезмерное давление подачи	Поддерживайте обрабатываемую деталь или зажмите ее в тисках
Наконечник сверла застревает в обрабатываемой детали	Наконечник сверла стопорится в обрабатываемой детали, или присутствует чрезмерное давление подачи	Поддерживайте обрабатываемую деталь или зажмите ее в тисках
Чрезмерный износ или шатание наконечника сверла	Изогнутый наконечник сверла Изношенные подшипники шпинделя Наконечник сверла неправильно установлен в цанговом патроне	Используйте прямой наконечник сверла Замените подшипники Правильно установите наконечник сверла
Цанговый патрон ненадежно закрепляется на шпинделе и выпадает при попытке его установки	Грязь, смазка или масло на конической внутренней поверхности цангового патрона или на конической поверхности шпинделя	При помощи бытового моющего средства, очистите коническую поверхность цангового патрона и шпинделя, чтобы удалить всю грязь, смазку и масло

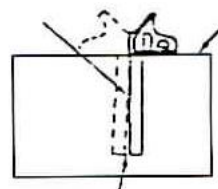
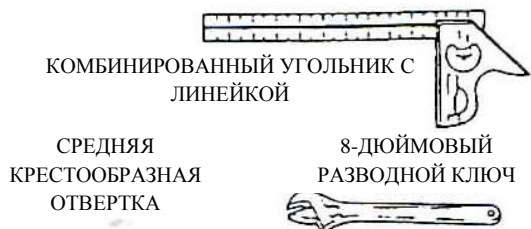
Сборка

ПРЕДУПРЕЖДЕНИЕ: Во избежание травм вследствие непредвиденного запуска или поражения электрическим током, запрещается вставлять вилку в розетку, пока все этапы монтажа не завершены и все инструкции не прочитаны.

КОМБИНИРОВАННЫЙ УГОЛЬНИК С ЛИНЕЙКОЙ ДОЛЖЕН БЫТЬ ВЫРАВНЕН.

Проверьте его точность, как показано ниже.

НАЧЕРТИТЕ ТОНКУЮ ПРЯМОЛИНЕЙНУЮ КРОМКУ ЛИНЕЙКУ НА ПЛИТЕ ПЛИТЫ ТОЛЩИНОЙ 3/4 ДЮЙМОВ – ВДОЛЬ ЭТОЙ КРОМКИ ЭТА КРОМКА ДОЛЖНА БЫТЬ ПОЛНОСТЬЮ ПРЯМОЙ



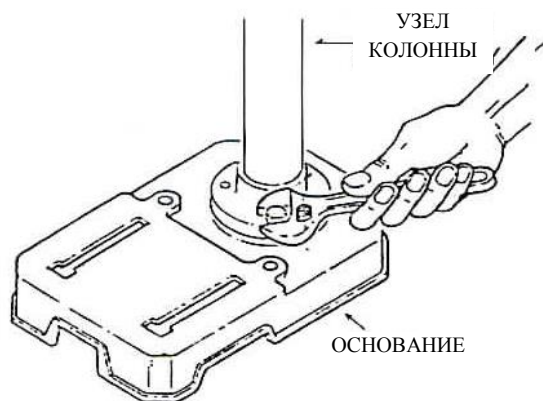
ЗАЗОР ИЛИ ПЕРЕКРЫТИЕ ДОЛЖНЫ ОТСУТСТВОВАТЬ, КОГДА УГОЛЬНИК ПОВОРАЧИВАЕТСЯ НА 180° В ПОЛОЖЕНИЕ, УКАЗАННОЕ ПУНКТИРОМ



БОЛТ С ДИАМЕТРОМ. 8 мм И ДЛИНОЙ 20 мм

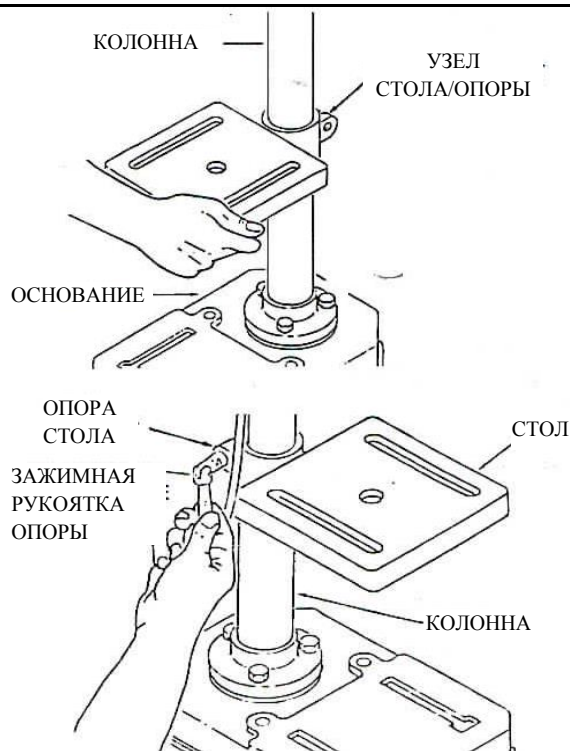
СБОРКА ОСНОВАНИЯ/КОЛОННЫ

1. Поместите основание на полу. Снимите и извлеките защитный кожух.
2. Снимите и извлеките предохранительную муфту со стойки. Поместите узел колонны на основании и сопоставьте отверстия в опоре колонны с отверстиями в основании.
3. Найдите три (3) болта с диаметром 8 мм и длиной 20 мм в пакете с запасными деталями.
4. Установите болты в каждое отверстие, проходящее через опору колонны и основание, и затяните их при помощи разводного ключа.



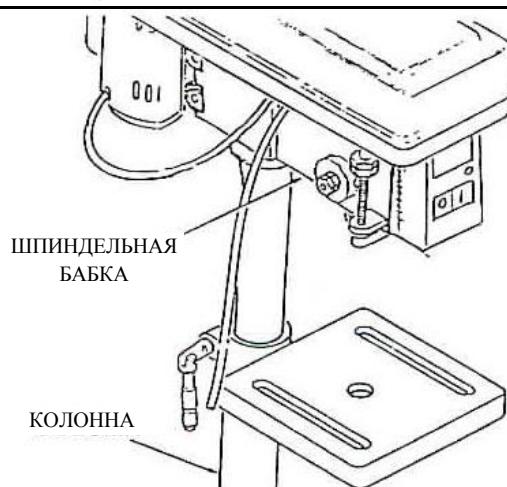
УСТАНОВКА СТОЛА / УЗЛА ОПОРЫ И МЕТАЛЛИЧЕСКИХ КРЕПЕЖНЫХ ИЗДЕЛИЙ

1. Установите узел стола/опоры
2. Посадите узел стола/опоры на колонну. Установите его прямо над основанием
3. Поместите зажимную рукоятку опоры между подвижными частями.
4. Установите зажимную рукоятку опоры с левой стороны в опору стола. Поднимите стол на рабочую высоту, передвигая его по колонне, а затем затяните зажимную рукоятку вручную.



УСТАНОВКА ШПИНДЕЛЬНОЙ БАБКИ

ВНИМАНИЕ: Узел шпиндельной бабки весит примерно 25 фунтов. Проявляйте осторожность при поднятии шпиндельной бабки



1. Снимите защитный кожух со шпиндельной бабки.
2. Осторожно поднимите шпиндельную бабку над колонной и посадите ее как можно ниже на колонне. Выровняйте шпиндельную бабку по столу и основанию.
3. При помощи 4 мм шестигранного L-образного ключа затяните стопорные винты шпиндельной бабки на правой стороне шпиндельной бабки.

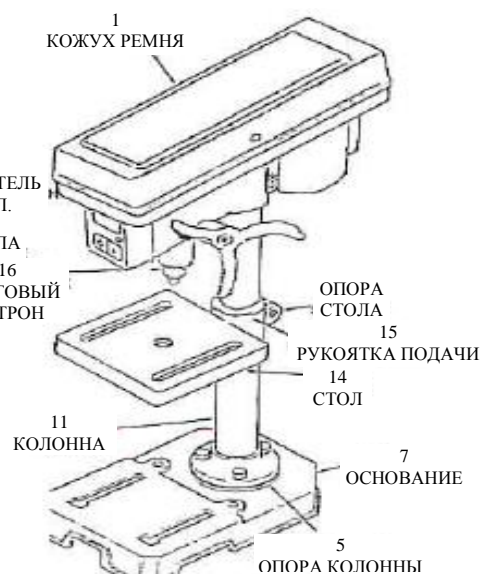
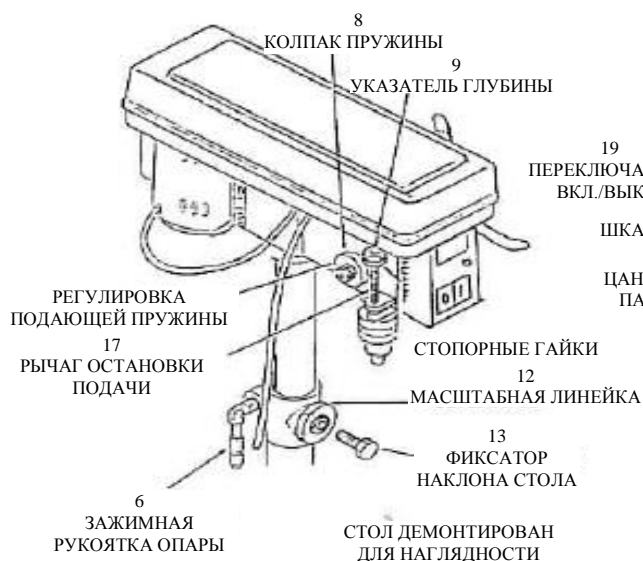
СТОПОРНЫЕ ВИНТЫ
ШПИНДЕЛЬНОЙ
БАБКИ



ШПИНДЕЛЬНАЯ
БАБКА

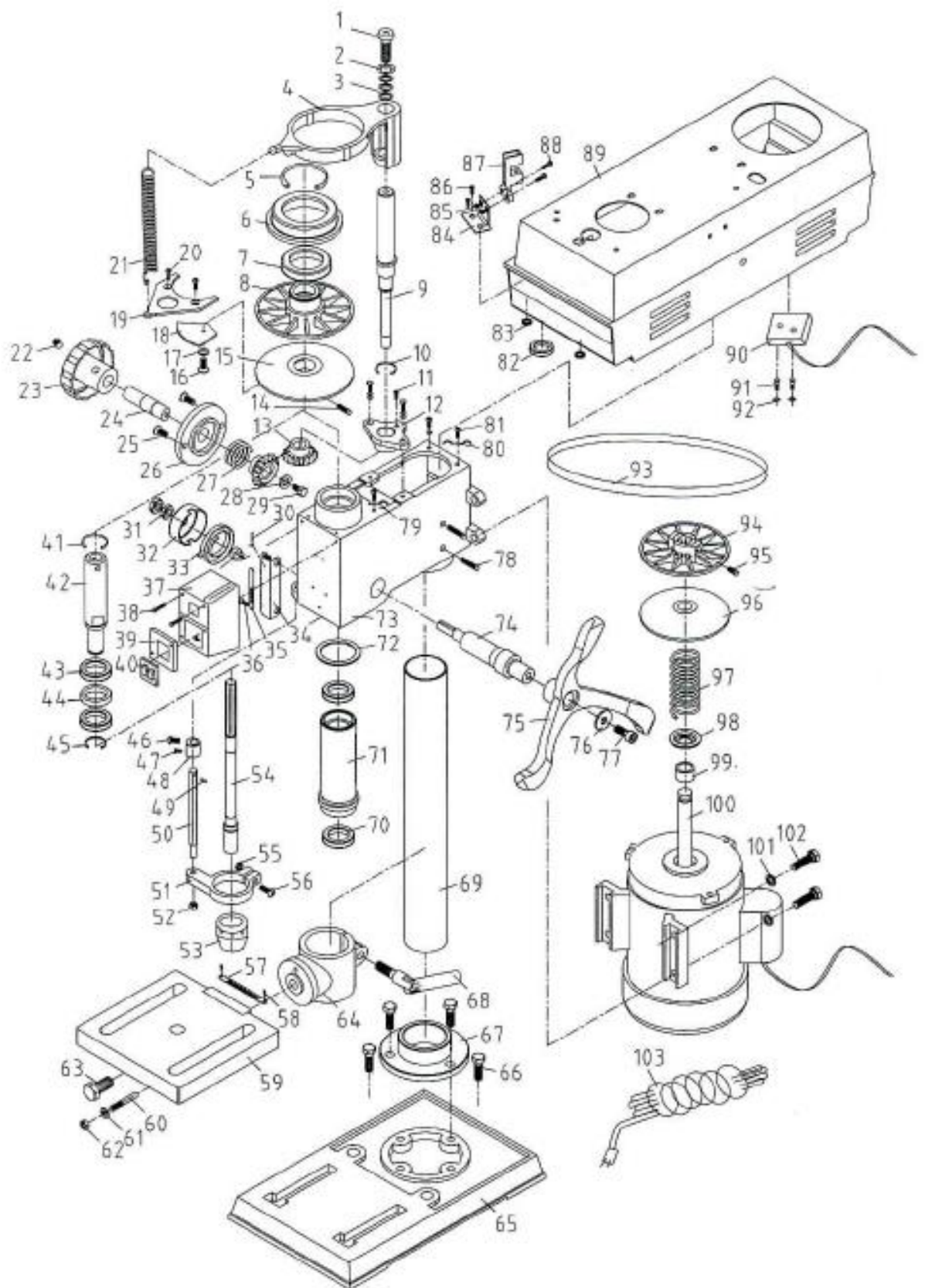
Расположение и функции рычагов управления

- | | |
|---|--|
| <ol style="list-style-type: none"> 10. КОЖУХ РЕМНЯ Закрывает шкивы и ремень во время работы вертикально-сверлильного станка. 11. ЗАЖИМНАЯ РУКОЯТКА НАТЯЖЕНИЯ РЕМНЯ Зажимные рукоятки фиксируют опорный кронштейн двигателя, обеспечивая надлежащее расстояние и натяжение ремня. 12. СТОПОРНЫЕ ВИНТЫ ШПИНДЕЛЬНОЙ БАБКИ Фиксируют шпиндельную бабку на колонне. Во время эксплуатации сверлильного станка они должны быть ВСЕГДА затянуты. 13. ОПОРА СТОЛА Скользит по колонне, поддерживая стол. 14. ОПОРА КОЛОННЫ Поддерживает колонну и имеет отверстия для крепления колонны к основанию. 15. ЗАЖИМНАЯ РУКОЯТКА ОПОРЫ Фиксирует опору стола на колонне. Во время эксплуатации сверлильного станка она должна быть всегда затянута. 16. ОСНОВАНИЕ Поддерживает вертикально-сверлильный станок. Для дополнительной устойчивости, в основании сделаны отверстия для крепления вертикально-сверлильного станка на верстаке. (См. «дополнительные инструкции по безопасности во время сверления»). 17. КОЛПАК ПРУЖИНЫ Предназначен для регулировки натяжения пружины пинולי. 18. УКАЗАТЕЛЬ ГЛУБИНЫ Отображает глубину сверления и расположен над стопорными гайками. 19. ШКАЛА ГЛУБИН Показывает глубину просверленного отверстия в дюймах и миллиметрах. | <ol style="list-style-type: none"> 1. КОЛОННА Соединяет шпиндельную бабку, стол и основу на цельной трубе, что облегчает выравнивание и перемещение. 2. МАСШТАБНАЯ ЛИНЕЙКА Показывает градус угла наклона стола для скашивания кромки, линейка устанавливается на опоре стола. 3. ФИКСАТОР НАКЛОНА СТОЛА Фиксирует стол в любом положении от 0°-45°. 4. СТОЛ Обеспечивает рабочую поверхность для поддержки обрабатываемой детали. 5. РУКОЯТКА ПОДАЧИ двигает цанговый патрон вверх или вниз. При необходимости одна или две рукоятки могут быть демонтированы. В случае если обрабатываемые детали имеют нестандартную форму и мешают рукоятке. 6. ЦАНГОВЫЙ ПАТРОН Держит наконечник сверла или другой рекомендованный инструмент для осуществления необходимых операций. 7. РЫЧАГ ОСТАНОВКИ ПОДАЧИ Удерживает стопорные гайки для сверления до определенной глубины. 8. СТОПОРНЫЕ ГАЙКИ Ограничивают опускание пинולי в любой требуемой точке в пределах хода, и предотвращают движение указателя вверх. 9. ПЕРЕКЛЮЧАТЕЛЬ ВКЛ./ВЫКЛ. Оборудован блокировкой для предотвращения использования станка посторонними лицами и вероятного риска использования детьми и прочими лицами. |
|---|--|



ПЕРЕЧЕНЬ ДЕТАЛЕЙ

ДЕТАЛЬ №	ОПИСАНИЕ	ДЕТАЛЬ №	ОПИСАНИЕ
1	Винт М6×16	53	Сверильный патрон
2	Шайба 6	54	Шпиндель
3	Шайба 6	55	Шестигранная гайка М5
4	Вилка переключения передач	56	Винт М5×20
5	Пружинное кольцо вала 35	57	Шкала
6	Опора подшипника	58	Заклепка 2×5
7	Подшипник 6007-Z	59	Рабочий стол
8	Ведущий шкив шпинделя	60	Штифт 6×40
9	Регулировочный вал	61	Шайба
10	Пружинное кольцо вала 16	62	Шестигранная гайка
11	Винт М15×25	63	Винт М12×25
12	Седло вала	64	Зажимная соединительная муфта
13	Коническая зубчатая передача	65	Основание
14	Болт М8×10	66	Винт М8×25
15	Закрепленный шкив шпинделя	67	Седло
16	Болт М4×10	68	Зажимная рукоятка
17	Шайба 4	69	Опорная колонна
18	Чип цифрового дисплея	70	Подшипник 6201-RZ
19	Неподвижная пластина	71	Муфта
20	Болт М6×20	72	Вкладыш
21	Пружина	73	Корпус
22	Болт М8×10	74	Вал зубчатой передачи
23	Установочный маховик	75	Маховик
24	Вал установочного маховика	76	Шайба 8
25	Болт М6×16	77	Болт М8×20
26	Прижимная планка	78	Болт М8×16
27	Пружина	79	Одинарная скоба
28	Шайба 6	80	Скоба
29	Винт М6×8	81	Болт М6×10
30	Указатель	82	Резиновая прокладка
31	Шестигранная гайка М10×1	83	Резиновая прокладка
32	Колпак пружины	84	Цифровой дисплей
33	Пружина	85	Шестигранная гайка М4
34	Этикетка 1	86	Болт М4×10
35	Этикетка 2	87	Основание преобразователя
36	Болт М5×8	88	Болт М4×10
37	Коробка переключателей	89	Крышка ремня
38	Болт М5×55	90	Переключатель
39	Щиток переключателей	91	Болт М3×16
40	Кнопка переключателя	92	Шестигранная гайка М3
41	Пружинное кольцо вала 24	93	Приводной ремень W16-710
42	Шлицевая втулка	94	Закрепленный шкив (двигатель)
43	Подшипник 6203-RS	95	Болт М8×12
44	Вкладыш	96	Ведущий шкив (двигатель)
45	Пружинное кольцо вала 17	97	Пружина
46	Болт М5×8	98	Основание пружины
47	Болт М3×4	99	Вкладыш
48	Колпак указателя	100	Двигатель
49	Гибкий цилиндрический штифт 2,5×12	101	Пружинная шайба 8
50	Винт	102	Болт М8×30
51	Основание	103	Кабель
52	Гайка М6		



Условия гарантийного сопровождения станков «VISPROM»

Группа PROMA, являющаяся производителем оборудования VISPROM, поздравляет Вас с приобретением нашей продукции и сделает все от нее зависящее для того, чтобы его использование доставляло Вам радость и минимум хлопот.

В этих целях наши специалисты разработали программу гарантийного сопровождения оборудования и инструментов. Нами открыты сертифицированные сервисные центры, способные осуществить монтаж и наладку оборудования, проводить его техническое обслуживание, а в случае выхода из строя - ремонт и/или замену. У нас есть необходимые заводские комплектующие, запасные части и расходные материалы. Наши специалисты обладают высокой квалификацией и готовы предоставить Вам любую информацию о нашем оборудовании, приемах и правилах его использования.

Для Вашего удобства советуем Вам внимательно ознакомиться с изложенными ниже условиями программы гарантийного сопровождения. В случае возникновения у Вас каких-либо вопросов, связанных с ее условиями, наши специалисты предоставят Вам необходимые разъяснения и комментарии.

Гарантийное сопровождение предоставляется сертифицированными сервисными центрами PROMA в течении 3 (трех) лет в следующем объеме:

- в течение первого года мы бесплатно предоставим вышедшие из строя детали и проведем все работы по их замене.
- в течение последующих двух лет при проведении гарантийного сопровождения Вы оплатите только стоимость работы. Все детали и узлы для таких работ будут предоставлены Вам бесплатно.
- в течение всего срока гарантийного сопровождения осуществляется бесплатное телефонное консультирование по вопросам, связанным с использованием оборудования и уходом за ним.

Течение срока гарантийного сопровождения начинается с даты передачи оборудования по накладной.

Чтобы сберечь Ваше время и эффективно организовать работу наших специалистов, просим Вас при предъявлении претензии сообщить нам следующие сведения:

- данные оборудования (заводской номер и дата продажи оборудования);
- данные о его приобретении (место и дата);
- описание выявленного дефекта;
- Ваши реквизиты для связи.

Для Вашего удобства мы прилагаем образец возможной рекламации.

Мы сможем быстрее отреагировать на Ваши претензии в случае, если Вы пришлете нам рекламацию и прилагаемые документы в письменной форме письмом, по факсу или лично. Претензии просим направлять по месту приобретения оборудования или в ближайший сертифицированный сервисный центр PROMA. Информацию о наших новых сервисных центрах Вы можете получить на сайте www.stanki-visprom.ru ;

Мы будем вынуждены отказать Вам в гарантийном сопровождении в следующих случаях:

- выхода из строя расходных материалов, быстро изнашиваемых деталей и рабочего инструмента, таких как, например ремни, щетки и т.п.;
- при использовании неоригинальных запасных частей или ремонта неуполномоченным лицом;
- когда поломка стала следствием нарушений условий эксплуатации оборудования, непрофессионального обращения, перегрузки, применения непригодных рабочих инструментов или приспособлений;
- когда оборудование было повреждено в результате его хранения в неудовлетворительных условиях, при транспортировке, а также из-за невыполнения (ненадлежащего выполнения) периодических профилактических работ;
- когда причиной неисправности является механическое повреждение (включая случайное), естественный износ, а также форс-мажорные обстоятельства (пожар, стихийное бедствие и т.д.).

Мы обращаем Ваше внимание на то, что не является дефектом несоответствие оборудования техническим характеристикам, указанным при продаже, в случае, если данное несоответствие связано с эксплуатацией оборудования с одновременным достижением максимального значения по двум и более связанным характеристикам (например, скорость резания и подача). Производитель оставляет за собой право вносить в конструкцию оборудования изменения, не влияющие на его функциональность.

В рамках гарантийного сопровождения не осуществляются:

- сборка оборудования после его приобретения, пуско-наладочные работы;
- периодическое профилактическое обслуживание, подстройка узлов и агрегатов, смазка и чистка оборудования, замена расходных материалов. Эти работы не требуют специальной подготовки и могут быть выполнены самим пользователем оборудования в соответствии с порядком изложенным в инструкции по эксплуатации.

По истечении срока гарантийного сопровождения, а также в случае, если гарантийное сопровождение не может быть предоставлено, мы можем предоставить Вам соответствующие услуги за плату. Тарифы определяются на дату обращения в сертифицированный сервисный центр VISPROM.

Мы принимаем на себя обязательство, незамедлительно уведомить Вас о составе работ по не гарантийному сопровождению оборудования, их примерной стоимости и сроке. Мы аналогичным образом проинформируем Вас об обнаружении при выполнении гарантийного сопровождения дефекта, устранение которого не входит в состав работ по гарантийному сопровождению. В дальнейшем сервисный центр будет действовать в соответствии с полученными от Вас указаниями.

Настоящие гарантийные обязательства ни при каких обстоятельствах не предусматривают оплаты клиенту расходов, связанных с доставкой Товара до сервисного центра и обратно, выездом к Вам специалистов Поставщика, а также возмещением ущерба (включая, но не ограничиваясь) от потери прибыли или иных косвенных потерь, упущенной выгоды, а равно иных аналогичных расходов.

В исключительных случаях гарантийное сопровождение может производиться на территории покупателя. В этом случае проезд двух сотрудников сертифицированного сервисного центра и проживание в гостинице оплачивается покупателем на основании предъявленных покупателю документов, подтверждающих соответствующие расходы, в течение 3-х банковских дней со дня выполнения гарантийных работ. Покупатель обеспечивает бронирование, оплачивает гостиницу и проездные документы на обратную дорогу для сотрудников сервисного центра.

Покупатель обязуется возместить затраты на проезд из расчета ж/д. билета (купейный вагон), если расстояние от г. Москвы до места проведения работ менее 500 км, или авиационного билета (эконом класса), если расстояние до места проведения работ свыше 500 км.

Мы, безусловно гарантируем предоставление Вам указанного выше набора услуг. Обращаем Ваше внимание на то, что для Вашего удобства условия гарантийного сопровождения постоянно дорабатываются. За обновлением Вы можете следить на нашем сайте www.stanki-visprom.ru.; Надеемся, что наше оборудование и инструмент позволят Вам добиться тех целей, которые Вы перед собой ставите, стать настоящим Мастером своего дела. Мы будем признательны Вам за замечания и предложения, связанные с приобретением нашего оборудования, его сопровождением и использованием.

С уважением, Администрация ООО «ПРОМА».

Гарантийный талон и паспортные данные станка.

Рекламация

(Направляется в адрес ближайшего сертифицированного сервисного центра VISPROM в случае возникновения гарантийного случая).

Наименование покупателя _____

Фактический адрес покупателя _____

Телефон _____

Паспортные данные оборудования

Наименование оборудования	Модель	Заводской номер	Дата приобретения

Описание неисправностей, обнаруженных в ходе эксплуатации оборудования:

Ф.И.О. и должность ответственного лица

Центральный сервис – /495/645-84-19

143985, Россия, Московская область, г.Балашиха, ул.Лукино, вл.49

ГАРАНТИЙНЫЙ ТАЛОН

Наименование оборудования. Сверлильный станок	
Модель. В-1313В/230	
Дата приобретения.	Заводской номер.
Печать и подпись (продавца)	№ рем.: Дата:
	№ рем.: Дата: