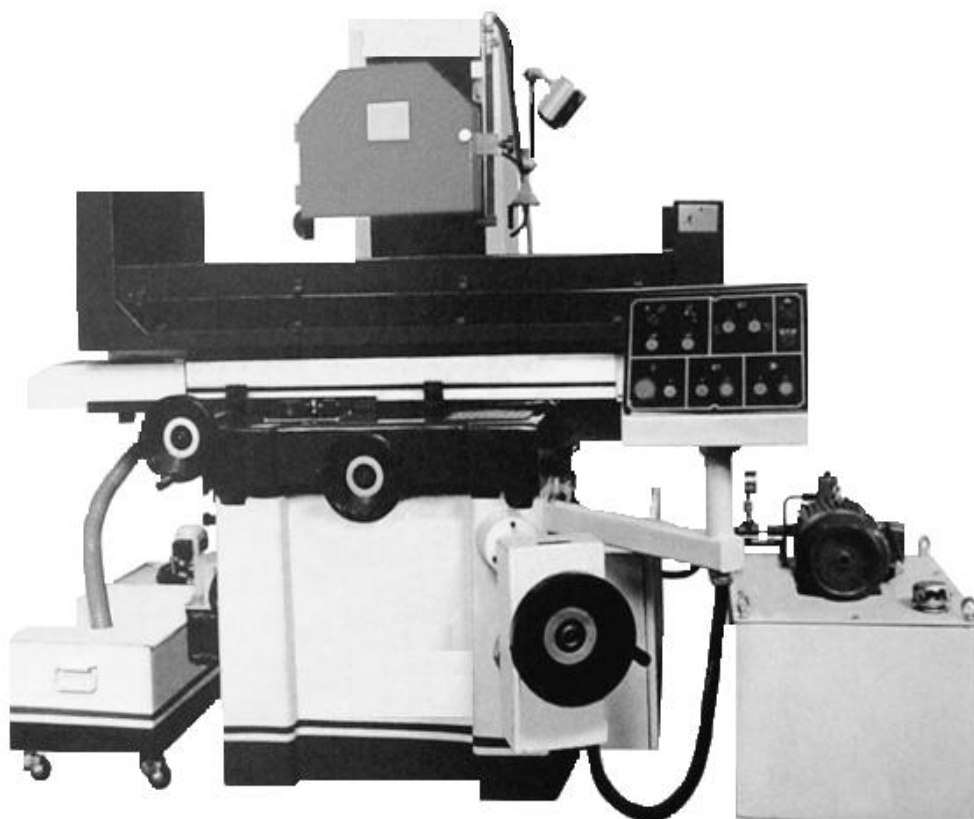


# ИНСТРУКЦИЯ ПО ЭКСПЛУАТАЦИИ

**PROMA**

®

ООО «PROMA CZ»  
ЧЕШСКАЯ РЕСПУБЛИКА  
518 01 ДОБРУШКА  
МЕЛЬЧАНЫ 38



**ПЛОСКОШЛИФОВАЛЬНЫЙ СТАНОК**

**RVR-400A**



## 1. Введение.

### 1.1. Общие сведения.

Уважаемый покупатель, благодарим Вас за покупку плоскошлифовального станка РВР-400А производства фирмы «PROMA». Данный станок оборудован средствами безопасности для обслуживающего персонала при работе на нём. Однако эти меры не могут учесть все аспекты безопасности. Поэтому внимательно ознакомьтесь с инструкцией перед началом работы. Тем самым Вы исключите ошибки, как при наладке, так и при эксплуатации станка. Не включайте станок до тех пор, пока не ознакомитесь со всеми разделами данной инструкции и не убедитесь, что Вы правильно поняли все функции станка.

Данное оборудование прошло предпродажную подготовку в техническом департаменте компании и полностью отвечает заявленным параметрам по качеству и технике безопасности.

Оборудование полностью готово к работе после проведения пуско-наладочных мероприятий.

Данная инструкция является важной частью вашего оборудования. Инструкция не должна быть утеряна в процессе работы. При продаже станка инструкцию необходимо передать новому владельцу.

### 1.2. Назначение.

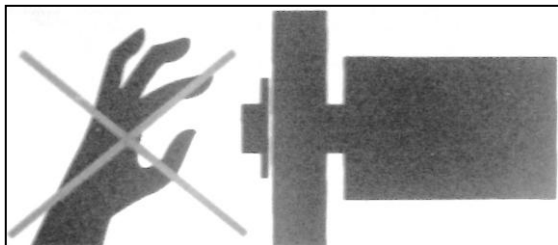
Плоскошлифовальный станок с прямоугольным столом и горизонтальным шпинделем модели РВР-400А предназначен для обработки плоских поверхностей периферией шлифовального круга. Шлифуемые детали в зависимости от материала, формы и размеров закрепляются на электромагнитной плите или непосредственно на рабочей поверхности стола. Компоновка станка и конструкция шпинделя обеспечивают высокую жесткость шлифовальной бабки независимо от положения шлифовального круга над столом и исключают влияние массы перемещающихся узлов на точность обработки.

### 1.3. Применение.

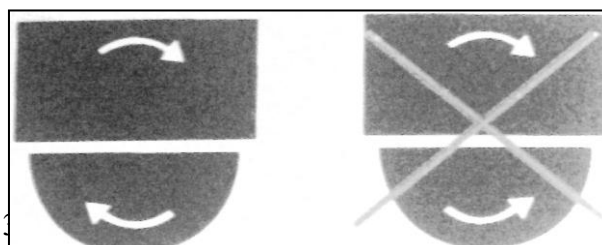
Плоское шлифование часто применяют вместо чистового строгания, чистового фрезерования и шабрения.

Станок РВР-400А находит широкое применение в мелкосерийном производстве и в производстве средней серии, в ремонтных цехах, в слесарных мастерских и т.п. Температура в помещении где устанавливается оборудование должна быть 10<sup>0</sup>С – 30<sup>0</sup>С, относительная влажность – не более 80% при 10<sup>0</sup> С или 60% при 30<sup>0</sup>.

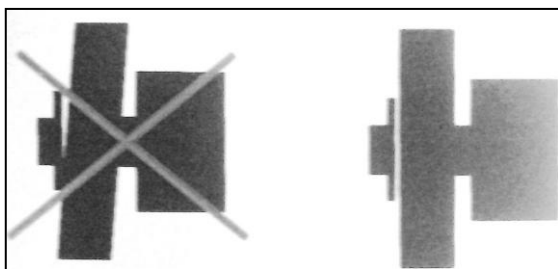
### 1.4. Знаки по технике безопасности.



1



2



3



4

Описание значений расположенных на станке знаков по технике безопасности.

1. **Внимание!** Во время работы не допускается зачищать круг и касаться его руками.
2. **Внимание!** **Направление вращения шлифовального круга должно совпадать с направлением указанным стрелкой на станке.**
3. **Внимание!** При установке шлифовального круга проверить правильность центрирования его с осью шпинделя станка и прочность крепления оправки и круга.
4. **Внимание!** Двигающиеся части станка.  
Знаки расположены на защитном кожухе шлифовального круга.

## 2. Комплект поставки.

### 2.1. Вид упаковки.

Станок поставляется в фанерной упаковке на деревянном поддоне в собранном виде.

### 2.2. Содержание упаковки.

- |   |       |
|---|-------|
| 1. Станция гидропривода                                   | 1 шт. |
| 2. Гидростанция СОЖ                                       | 1 шт. |
| 3. Магнитная плита (на станке)                            | 1 шт. |
| 4. Шланг D-60мм. L-1000мм.                                | 1 шт. |
| 5. Шланг D-60мм. L-3000мм.                                | 1 шт. |
| 6. Шланг D-16×23 L-2500мм.                                | 1 шт. |
| 7. Шлифовальный круг                                      | 1 шт. |
| 8. Приспособление для правки шлифовального круга          | 1 шт. |
| 9. Шланг высокого давления (на станке)                    | 2 шт. |
| 10. Ограждение стола                                      | 2 шт. |
| 11. Сливной короб   | 1 шт. |
| 12. Сметка резиновая                                      | 1 шт. |
| 13. Балансиры   | 3 шт. |
| 14. Рукоятка под торцевой ключ                            | 1 шт. |
| 15. Оправка с гайкой для балансировки шлифовального круга | 1 шт. |
| 16. Башмаки установочные                                  | 5 шт. |

17. Болты с гайками установочные M-22,L-100	5шт.
18. Переходной фланец	1шт.
19. Хомут ø60мм.	3шт.
20. Хомут ø20мм.	2шт.

**Инструмент**

1. Ключ торцевой S-34мм.	1шт.
2. Отвертка крестовая	1шт.
3. Отвертка шлицевая	1шт.
4. Разводной ключ	1шт.
5. Ключ шестигранный	6шт.

**3. Описание оборудования.**

**3.1. Технические характеристики**

Напряжение	400В.
Потребляемая мощность	10,5 кВт.
Мощность электродвигателя привода шлифовального круга	5,5 кВт.
Мощность электродвигателя вертикальной подачи	0,5 кВт.
Мощность электродвигателя поперечной подачи	0,04кВт.
Мощность электродвигателя силовой гидростанции	0,75кВт.
Мощность электродвигателя гидростанции СОЖ	0,09кВт.
Размер рабочего стола	305×1020 мм.
Продольное перемещение рабочего стола	1130 мм.
Поперечное перемещение рабочего стола	238 мм.
Максимальное расстояние от шпинделя до поверхности рабочего стола	540 мм.
Размер магнитной плиты	300×1000 мм.
Пределы продольной подачи рабочего стола	7-23 м/мин
Пределы поперечной подачи рабочего стола	0,1-8 мм/мин
Ускоренное поперечное перемещение рабочего стола	990 мм/мин.
Вертикальная подача шпиндельной бабки	0,005/0,01/0,02/ 0,03/0,04/0,05мм
Ускоренное вертикальное перемещение шпиндельной бабки	460 мм/мин.
Частота вращения шлифовального круга	2850 об/мин.
Размеры шлифовального круга	350×40×127 мм.
T-образный паз стола	14мм.
Максимальная грузоподъемность рабочего стола	400 кг.
Высота станка	1890 мм.
Занимаемая площадь станком	4400 ×2200 мм.
Масса	3500 кг.
Размер упаковки	2950×2220×2200мм.

### 3.2. Уровень шума оборудования.

Уровень акустической мощности (A) оборудования ( $L_{wa}$ )

$L_{wa} = 77,8$  Дб (A) – Значение измерено с нагрузкой.

$L_{wa} = 74,9$  Дб (A) – Значение измерено без нагрузки.

Уровень шума (A) на рабочем месте ( $L_p A_{eq}$ ).

$L_p A_{eq} = 74,6$  Дб (A) – Значение измерено с нагрузкой.

$L_p A_{eq} = 72,1$  Дб (A) – Значение измерено без нагрузки.

### 3.3 Узлы и детали оборудования (см. рис 2).

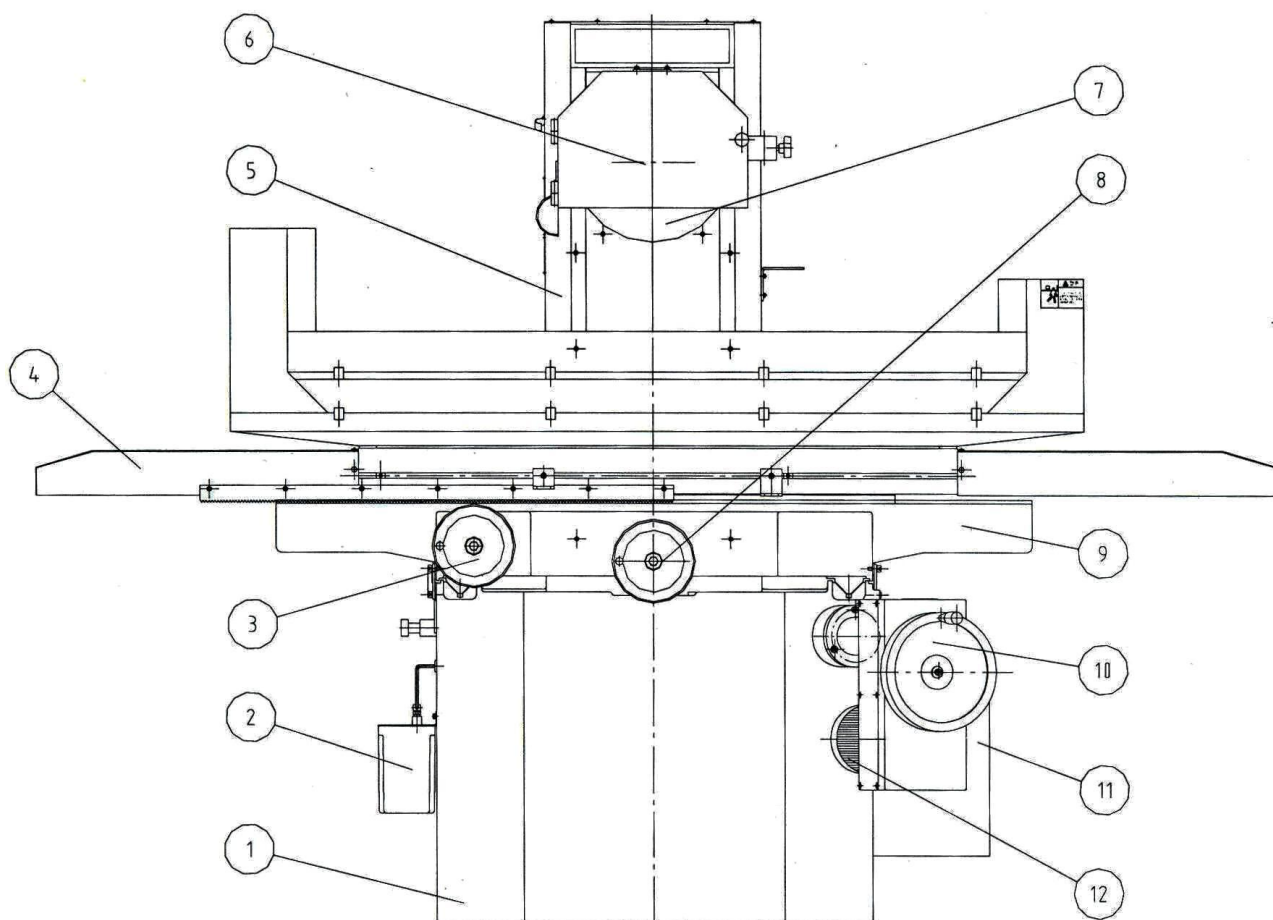


Рисунок 2.

1. Станина
2. Станция смазки
3. Штурвал ручного продольного перемещения стола
4. Рабочий стол
5. Вертикальная колонна с направляющими
6. Шлифовальная головка
7. Шлифовальный круг
8. Штурвал ручного поперечного перемещения стола
9. Крестовый суппорт
10. Штурвал ручного вертикального перемещения шлифовальной головки
11. Электрический шкаф
12. Электродвигатель вертикального перемещения шлифовальной головки

К станине 1 крепится колонна 5. По горизонтальным направляющим станины перемещается в поперечном направлении крестовой суппорт 9 со столом 4, совершающим продольное возвратно-поступательное движение. По вертикальным направляющим колонны 5 движется шлифовальная головка 6.

Главное движение шлифовальный круг получает от электродвигателя. Поперечная подача крестового суппорта осуществляется от электродвигателя двигателя. Ручную поперечную подачу осуществляют штурвалом 8. Продольная подача стола происходит от гидропривода; скорости регулируются бесступенчато. Ручную продольную подачу осуществляют штурвалом 3. Вертикальная подача шлифовальной головки осуществляется от электродвигателя в момент реверса стола и крестового суппорта. Ручную вертикальную подачу осуществляют штурвалом 10. Гидропривод станка производит продольное перемещение стола.

### **3.4. Количество рабочих необходимых для работы на оборудовании.**

На данном станке, одновременно может работать только один человек.

**Внимание!** На станке должны работать только лица старше 18 лет.

### **3.5. Место расположения шлифовщика во время работы на оборудовании.**

Для правильного и свободного управления станком рабочий должен находиться с лицевой стороны станка. Только при таком положении рабочего во время работы на станке есть возможность свободно управлять всеми необходимыми механизмами станка (их описание приведено в данной инструкции).

## **4. Монтаж и установка.**

### **4.1 Транспортировка.**

Станок (в собранном виде), станция гидропривода и станция СОЖ поставляются в одной фанерной упаковке на деревянном поддоне. Внутри упаковки станок закрыт полиэтиленовым мешком.

При распаковке надо следить за тем, чтобы не повредить станок распаковочным инструментом.

**Внимание!** Во время транспортировки станка необходимо соблюдать максимальную осторожность.

Перед транспортированием станка в распакованном виде необходимо убедиться в том, что перемещающиеся узлы надежно закреплены. В местах прикасания каната к станку нужно установить деревянные прокладки. При транспортировании к месту установки и при опускании на фундамент необходимо следить за тем, чтобы станок не подвергался сильным толчкам и сотрясениям (см. рис. 3).

## Схема строповки

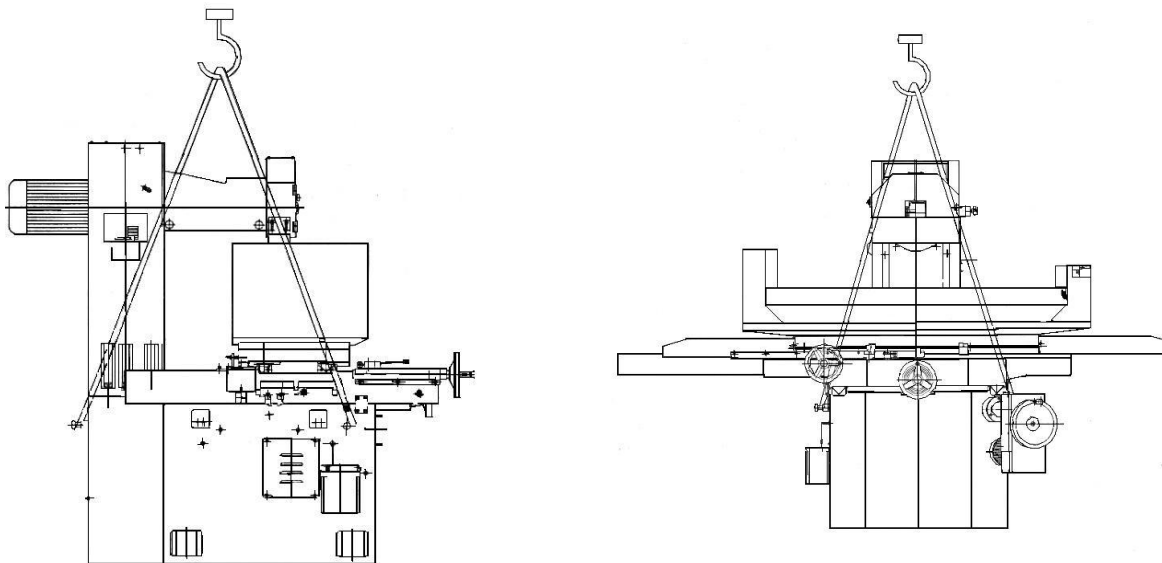


Рисунок 3.

### 4.2. Подготовка оборудования к монтажу.

Все металлические поверхности станка покрыты специальным защитным материалом, который необходимо удалить перед началом работы оборудования. Для удаления этого защитного материала чаще всего используется керосин или другие обезжиривающие растворы. При удалении защитного материала не используйте нитро растворители, они негативно влияют на краску станка. После очистки корпуса от защитного материала все шлифованные поверхности необходимо смазать машинным маслом.

Для сборки станка достаньте из упаковки всё содержимое и проверьте наличие всех комплектующих по списку, приведённому в главе 1 «Комплект поставки».

Сборка станка заключается в подключении станций гидропривода и СОЖ к станку, снятии блокировочных устройств установленных на станок для транспортировки станка.

### 4.3. Установка.

**Внимание!** Монтаж и установку станка должен проводить квалифицированные специалисты.

**Внимание!** В целях обеспечения безопасности и надежной работы станка правильно (по уровню) установите и прочно закрепите станок на фундаменте. Несоблюдение этих условий может привести к непредвиденному смещению станка или частей его конструкции, и в дальнейшем к его повреждению.

**Внимание!** При оборудовании рабочего места, следите за тем, чтобы у обслуживающего персонала было достаточно места для работы и управления.

Продолжительность сохранения точности станка во многом зависит от правильности его установки.



Глубина заложения фундамента принимается в зависимости от грунта, но должна быть не менее 600 мм .

Выставить станину в горизонтальной плоскости в продольном и поперечном направлении при помощи уровня с точностью не более 0,02 мм на длине 1000мм при помощи фундаментных принадлежностей. Окончательно выверенный станок крепится фундаментными болтами. Затяжка болтов должна производиться равномерно. В течении всего гарантийного срока, по мере необходимости, но не реже 1 раза в месяц производить выверку направляющих станины стола.

Качество фундамента считается удовлетворительным, если при очередной проверки, параметры направляющих будут соответствовать первоначальным, полученным при выставке станка.

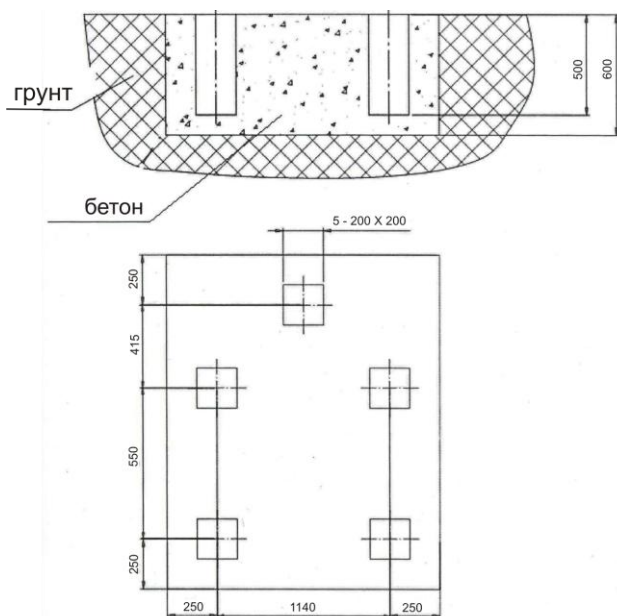


Рисунок 4.

**Габаритные размеры и схема расположения агрегатов станка:**

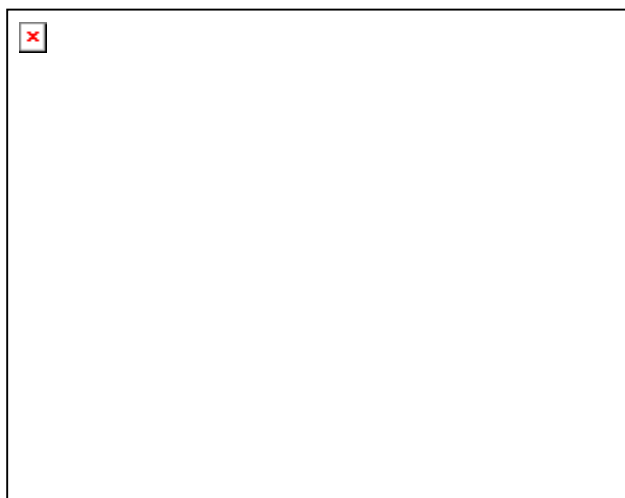


Рисунок 5.

После установки станка устанавливаются станция гидропривода и станция СОЖ; присоединение их к станку осуществляется согласно маркировки; соединяются места подвода и слива охлаждающей жидкости со станцией СОЖ, а также подсоединяются соответствующие штепсельные разъёмы.

Демонтируйте транспортные уголки, которые установлены для предотвращения перемещения узлов при транспортировке станка (см. рис.6)



Рисунок 6.

Установите и закрепите на станок ограждение стола и сливной короб. Соедините места подвода и слива охлаждающей жидкости со станцией СОЖ. (см. рис. 7)

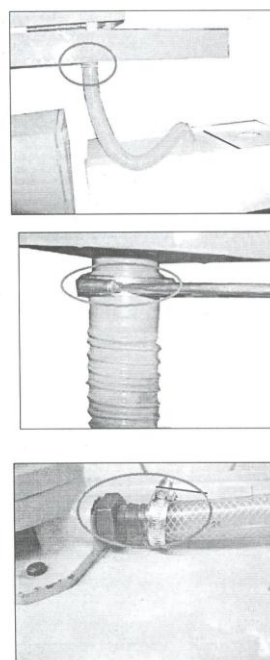
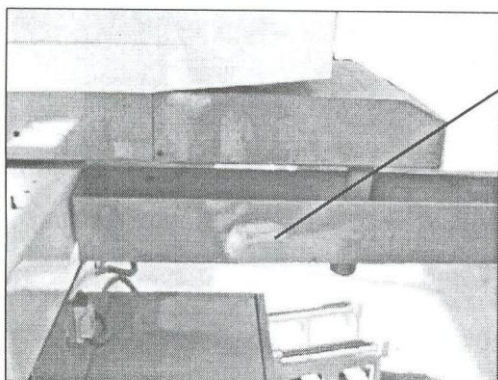


Рисунок 7.

Подсоедините шланги, идущие от станка (задняя часть станины) к станции гидропривода согласно маркировке на штуцерах: **Р- давление, Т-слив** (см.рис. 8). Заливка масла в станцию гидропривода производится через горловину (см. рис. 9)

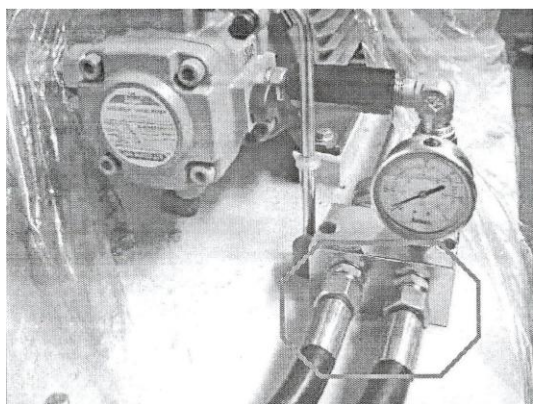


Рисунок 8.

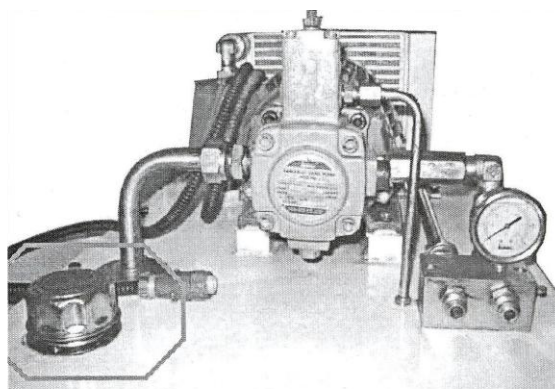


Рисунок 9.

Подсоедините станок к электросети, а также подсоедините станции гидропривода и СОЖ к станку согласно рис. 10. **Внимание! Подключение всех электрических проводов и соединений может осуществляться только профессиональным электриком! Несоблюдение данного условия может привести к повреждению или поломке станка или тяжким последствиям.**



Рисунок 10.

## 5. Пуско-наладочные работы.

Пуско-наладочные работы предназначены для восстановления заводских установок, которые могут быть нарушены при его транспортировке, с последующим приведением станка в рабочее состояние.

Для долговечной и безотказной работы станка, до начала его эксплуатации необходимо провести пуско-наладочные работы которые включают в себя:

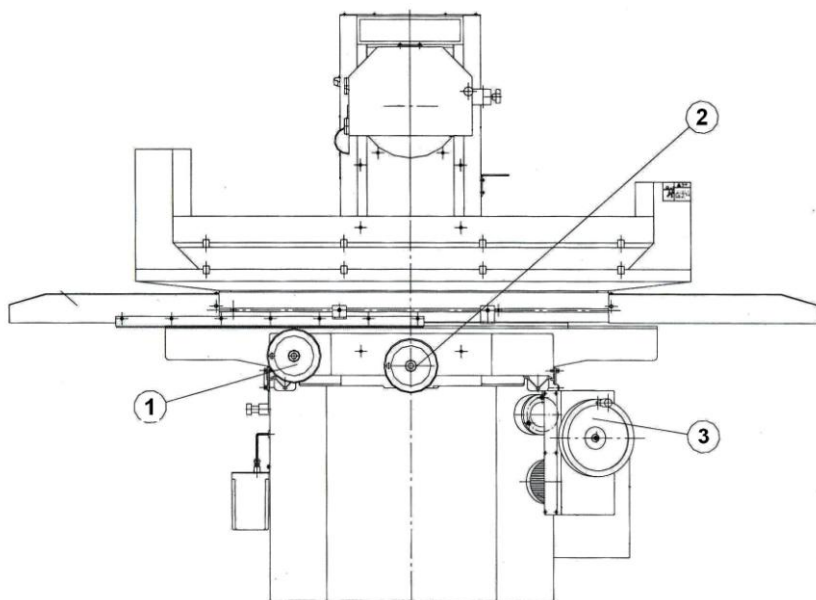
- Проверку геометрической точности (размещение узлов и деталей станка относительно друг друга).
- Проверку технических параметров (установка заданных зазоров и преднатяжений).
- Проверка технологической точности (проверка заданной точности обработки на всех режимах станка).
- Необходимо проверить крепление всех деталей и узлов и при необходимости протянуть и отрегулировать их, так как в процессе транспортировки первоначальные установки могут быть утеряны.

**Внимание** – От качества пуско-наладочных работ зависит срок службы оборудования.

**Внимание** – Пуско-наладочные работы на станке должен проводить квалифицированный специалист.

**Внимание** – Пуско-наладочные работы можно заказать в службе сервиса компании «ПРОМА РУ». Условия заказа и проведения пуско-наладочных работ оговорены в разделе «Условиях гарантийного сопровождения».

### 5.1 Управление.



1. Штурвал ручного продольного перемещения стола.
2. Штурвал ручного поперечного перемещения стола.
3. Штурвал ручного вертикального перемещения шлифовальной головки.

Рисунок 11.

Электрический пульт управления (рис. 12).

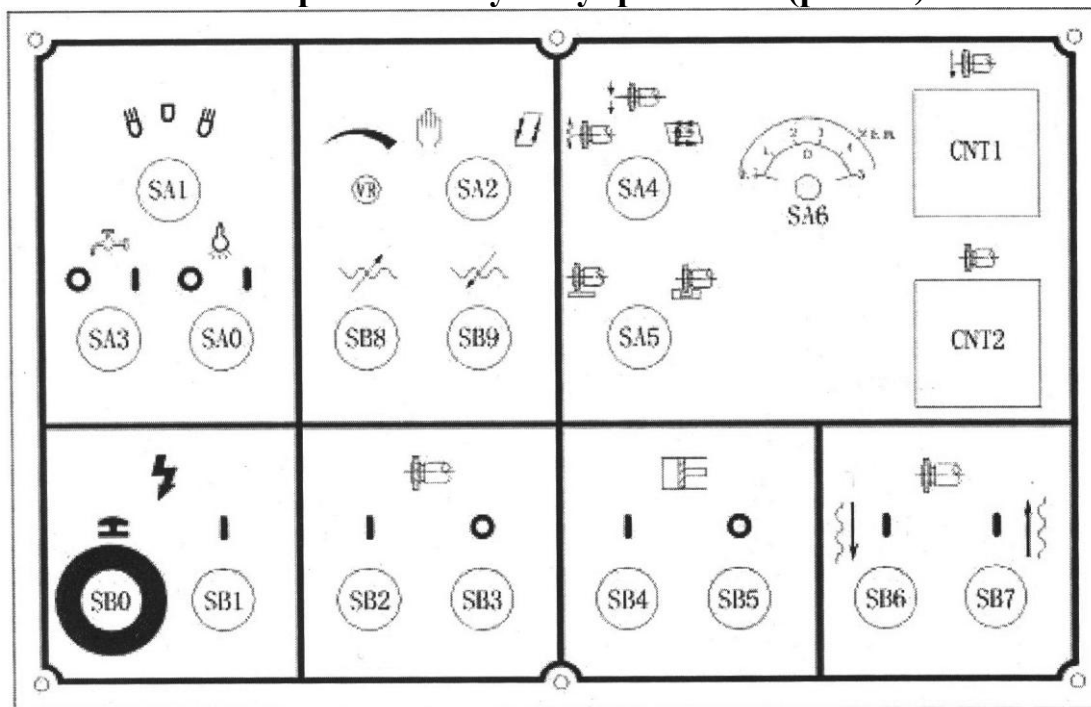


Рисунок 12.

1. SB0: Аварийная кнопка «СТОП».
2. SB1: Кнопка «Пуск».
3. SB2: Кнопка включения вращения шпинделя.
4. SB3: Кнопка остановки вращения шпинделя.
5. SB4: Кнопка включения насоса гидропривода.
6. SB5: Кнопка выключения насоса гидропривода.
7. SB6: Кнопка перемещения шлифовальной головки вниз.
8. SB7: Кнопка перемещения шлифовальной головки вверх.
9. SB8: Кнопка ускоренного поперечного перемещения стола (к стойке).
10. SB9: Кнопка ускоренного поперечного перемещения стола (от стойки).
11. SA0: Переключатель двухпозиционный включения/выключения лампы местного освещения.
12. SA1: Переключатель двухпозиционный включения/выключения магнитной плиты.
13. SA2: Переключатель двухпозиционный выбора режима движения стола (ручной/автоматический).
14. SA3: Переключатель двухпозиционный включения/выключения насоса станции СОЖ.
15. SA4: Переключатель трёхпозиционный выбора режима вертикального перемещения шлифовальной головки (ускоренная подача, точное перемещение, автоматическая подача)
16. SA5: Переключатель двухпозиционный выбора режима автоматической подачи. (поперечное подача стола/вертикальная подача шлифовальной головки).

17. SA6: Переключатель шестипозиционный выбора величины вертикальной подачи шлифовальной головки.
18. VR: Потенциометр бесступенчатого изменения величины поперечной подачи стола.
19. CNT1: Индикатор.
20. CNT2: Индикатор.

### **5.3. Первоначальный пуск и обкатка.**

Перед первым запуском станка внимательно прочитайте инструкцию. Обслуживающий персонал должен быть ознакомлен со всеми разделами инструкции данного оборудования. При подготовке станка к первоначальному пуску необходимо:

- Заземлить станок и приставное оборудование к нему.
- Залить СОЖ станцию охлаждения.
- Залить масло в станции гидропривода и смазки
- Ознакомившись с назначением рукояток в пункте 5.1 «Управление», проверить работу всех механизмов в ручном режиме.
- Проверить направление вращения электродвигателей в соответствии с нанесенными на них стрелками.

**Внимание! При отсутствии масла в маслоуказателях работа на станке недопустима!!!!**

Ежедневно перед включением движения стола убедитесь в наличии смазки на направляющих.

**Внимание! Только убедившись в наличии смазки на направляющих можно приступить к работе на станке.**

При первоначальном пуске станка проверить надёжность заземления и качества монтажа электрооборудования внешним осмотром. После осмотра отключить на клеммных наборах в электрошкафу провода питания всех электродвигателей и при помощи вводного выключателя станок подключить к электросети. Проверьте при помощи кнопок и переключателей станка четкость срабатывания магнитных пускателей и реле. При достижении четкой работы всех электроаппаратов, расположенных в электрошкафу, подсоедините ранее отключенные провода к клеммным наборам. Убедившись в правильности вращения электродвигателей, согласно символике на механизмах станка, можно приступить к опробованию станка в работе. При пуске стола необходимо установить короткий ход стола ограничителями  $D_1$  и  $D_2$ , медленно открывать дроссель (рукояткой L) (см. рис. 13), до тех пор, пока стол не начнет двигаться на малой скорости. Затем произвести 10-12 двойных ходов стола для удаления воздуха из цилиндра.

Последовательно включая станок без нагрузки на различных режимах работы, начиная с минимальных, следует убедиться в нормальной работе всех механизмов.

После этого можно приступить к наладке станка на обработку деталей.

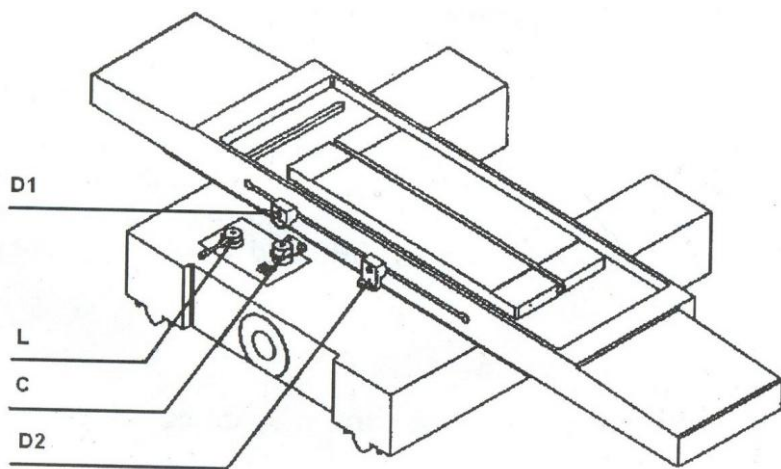
**Внимание!** В течение первых 50—60 ч для приработки работать в щадящем режиме, особое внимание, уделяя контролю функционирования системы смазки.

В случае возникновения каких-либо проблем свяжитесь с сервисной службой компании «ПРОМА» для получения консультаций или для заказа технического обслуживания вашего оборудования.

## 6. Настройка и наладка станка.

### Продольное перемещение стола:

Переключателем SA1 включите магнитную плиту. Убедитесь что рукоятка дросселя (L) установлена в нулевое положение (стол не двигается). Кнопкой SB4 включите станцию гидропривода. Выключение станции гидропривода производится кнопкой SB5.



Регулятор скорости стола обеспечивает возможность настройки скорости стола от 7 до 23 м/мин. Величина перемещения стола настраивается конечным выключателем (С) и ограничителями (D1 и D2).

Скорость продольного перемещения стола настраивается рукояткой дросселя (L) расположенным на передней части крестовых салазок (рис.13). Регулятор скорости стола обеспечивает возможность настройки скорости стола от 7 до 23 м/мин. Величина перемещения стола настраивается конечным выключателем (С) и ограничителями (D1 и D2).

### Поперечное перемещение крестового суппорта:

#### Ускоренное перемещение:

Установите переключатель SA2 в положение «Ручное», для перемещения суппорта от стойки нажмите кнопку SB9, для перемещения к стойке нажмите кнопку SB8.

#### Механическая подача:

Установите переключатель SA2 в положение «АВТО», для перемещения суппорта от стойки нажмите кнопку SB9, для перемещения к стойке нажмите кнопку SB8. Для изменения величины подачи вращайте потенциометр VR. Величина поперечного перемещения крестового суппорта при механической подачи настраивается положением конечных выключателей (см. рис. 14).

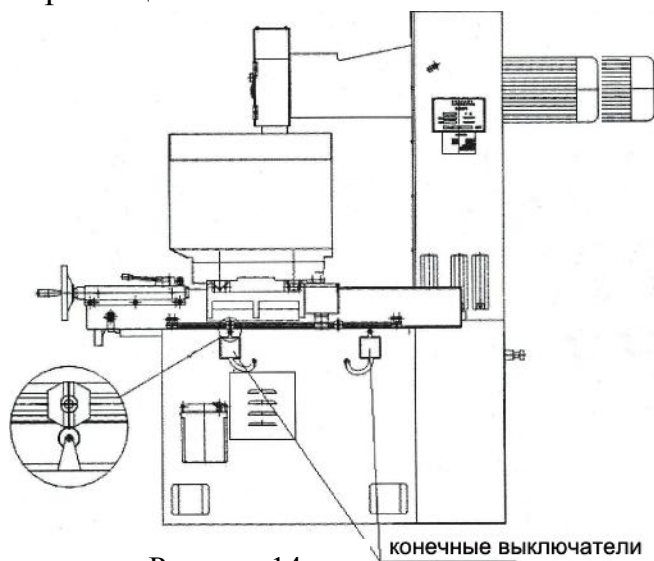


Рисунок 14

### **Вертикальное перемещение шлифовальной головки:**

Ускоренное перемещение:

Установите переключатель SA4 в положение «Ускоренное перемещение», для перемещения шлифовальной головки вниз нажмите кнопку SB6, для перемещения вверх кнопку SB7.

Точное перемещение вниз:

Установите переключатель SA4 в положение «Точное перемещение». Переключателем SA6 установите величину перемещения (0,005/0,01/0,02/0,03/0,04/0,05 мм). При одном нажатии кнопки SB6 шлифовальная головка переместится на установленную величину вниз. При нажатии кнопки SB7 шлифовальная головка переместится вверх в режиме ускоренного перемещения.

Автоматическая подача:

Шлифование при поперечном перемещении стола:

Установите переключатель SA5 в положение поперечная подача стола, а переключатель SA4 в положение «быстрая подача». Переключателем SA6 установите величину подачи. **Индикатором CNT1 выберите время подачи. искра набора кормит CNT2.** Включите насос гидропривода. Установите скорость продольного перемещения стола. Включите вращение шлифовального круга. Установите шлифовальный круг в начальную точку шлифования. Установите переключатель SA4 в положение «Автоматическая подача». Нажмите кнопку SB6.

**Внимание! Если переключатель SA4 в положение «Автоматическая подача», то ручное перемещение шлифовальной головки невозможно.**

Шлифование при вертикальном перемещении шлифкруга (врезание):

Установите переключатель SA5 в положение вертикальная подача шлифовальной головки, а переключатель SA4 в положение «быстрая подача». Переключателем SA6 установите величину подачи. **Индикатором CNT1 выберите время подачи. искра набора кормит CNT2.** Включите насос гидропривода. Установите скорость продольного перемещения стола. Включите вращение шлифовального круга. Установите шлифовальный круг в начальную точку шлифования. Установите переключатель SA4 в положение «Автоматическая подача». Нажмите кнопку SB6.

### **Включение двигателя шпинделя шлифовальной головки:**

Переключателем SA1 включите магнитную плиту. Переключателем SA4 установите режим вертикального перемещения шлифовальной головки. Кнопкой SB2 включите электродвигатель шпинделя, выключение электродвигателя производится нажатием кнопки SB3.

**Внимание! При не полном закрытии защитного кожуха шлифовального круга электродвигатель шпинделя не включится (установлен конечный выключатель).**



### **Включение станции СОЖ.**

Включение/выключение станции СОЖ производится переключателем SA3.

### **Включение магнитной плиты:**

Включение/выключение магнитной плиты производится переключателем SA1.

## **7. Работа на станке.**

### **Шлифовальный круг:**

Новый шлифовальный круг перед пуском в работу обязательно должен проверен на прочность.

Новый шлифовальный круг перед пуском в работу должен обязательно подвергаться правке и балансировке.

Правку шлифовального круга производить алмазом в оправке в следующей последовательности:

- Включить электродвигатель, вращающий шлифовальный круг и станцию СОЖ.
- Осторожно подвести вращающийся шлифовальный круг до прикосновения с алмазом.
- Включить поперечное перемещение крестового стола. Перемещение должно быть плавным, без ударов и толчков.

Круг балансировать статически до и после правки.

### **Выбор режимов шлифования:**

Износ круга при прочих равных условиях уменьшается при уменьшении скорости изделия и глубины шлифования. Скорость изделия зависит от глубины шлифования, ширины детали, материала детали, требуемой чистоты, поперечной подачи и твердости круга. Она назначается исходя из того, что увеличение её улучшает отвод тепла, увеличивает производительность шлифования и уменьшает опасность образования прожогов. При повышенных требованиях к чистоте обработки принимать меньше значения скоростей изделия.

Глубину шлифования следует выбирать с учётом того, что её величину ограничивают: зернистость круга, его шлифующая способность, жесткость изделия, надежность крепления его на станке и опасность появления прожогов. При черновом шлифовании выгодно работать с наивысшей глубиной резания, допускаемой кругом, изделием и станком. При чистовом шлифовании глубина резания выбирается очень малой, так как это улучшает точность и уменьшает шероховатость обработанной поверхности. Большое значение на глубину шлифования оказывает обрабатываемый материал. Чем выше твердость и прочность материала, тем глубина должна быть меньше.

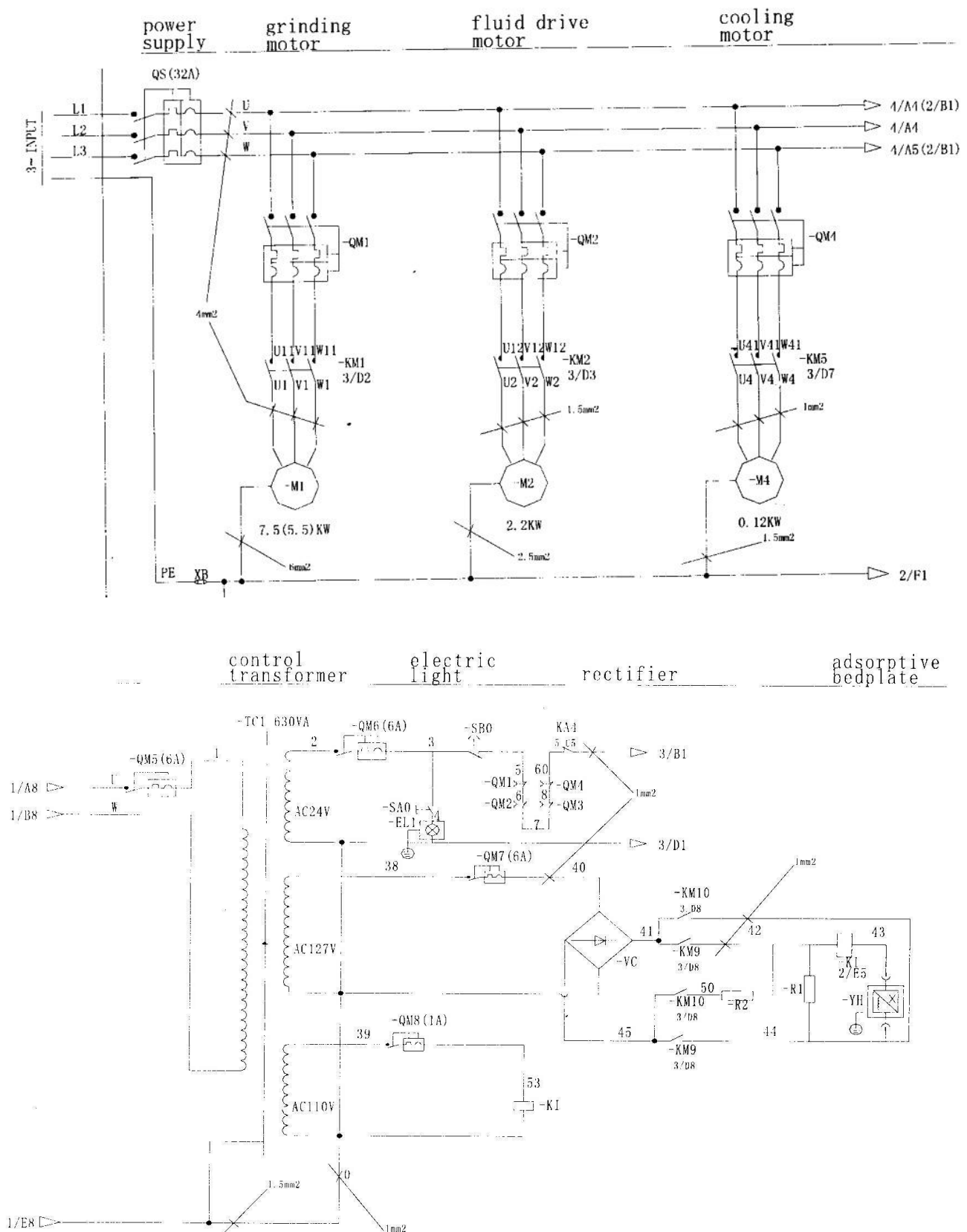
**Внимание!**Для сохранения точности параметров станка в процессе эксплуатации необходимо:

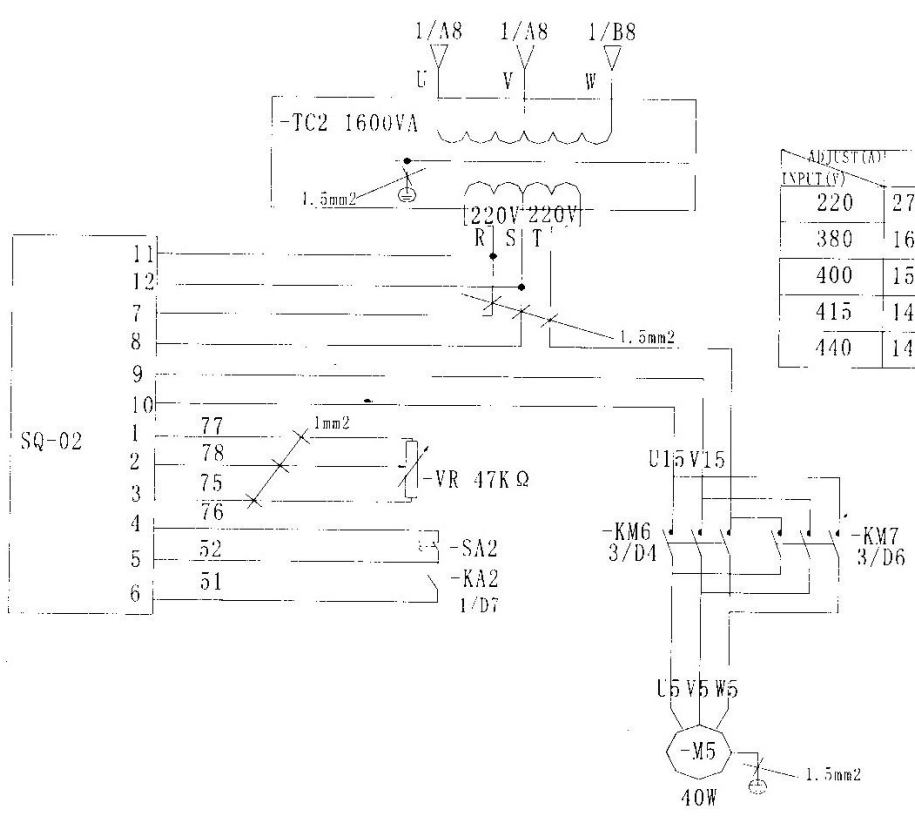
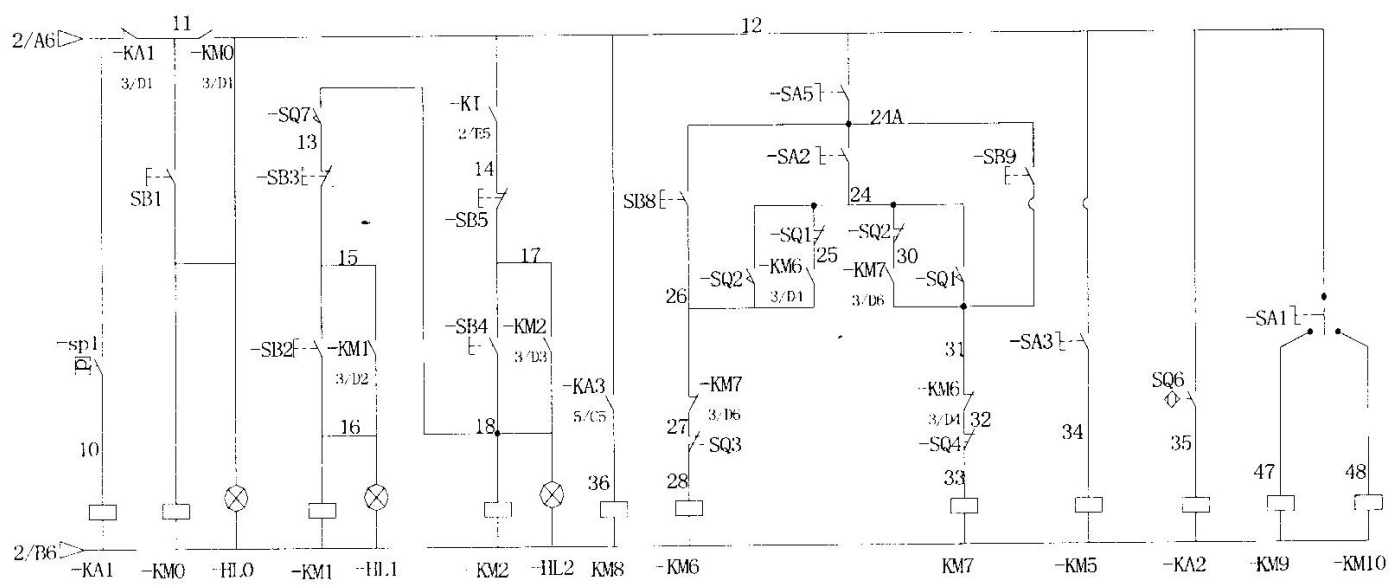
1. Работать на чистовых режимах, избегая перегрузок станка.
2. Работать тщательно отбалансированным шлифовальным кругом. характеристику круга подбирать в зависимости от обрабатываемого ма-

териала. Правку осуществлять качественным правящим инструментом.

3. Регулярно, не реже одного раза в квартал, проверять радиальное и осевое биение шпинделя.
4. Постоянно следить за работой системы смазки станка, не допуская работы без неё.

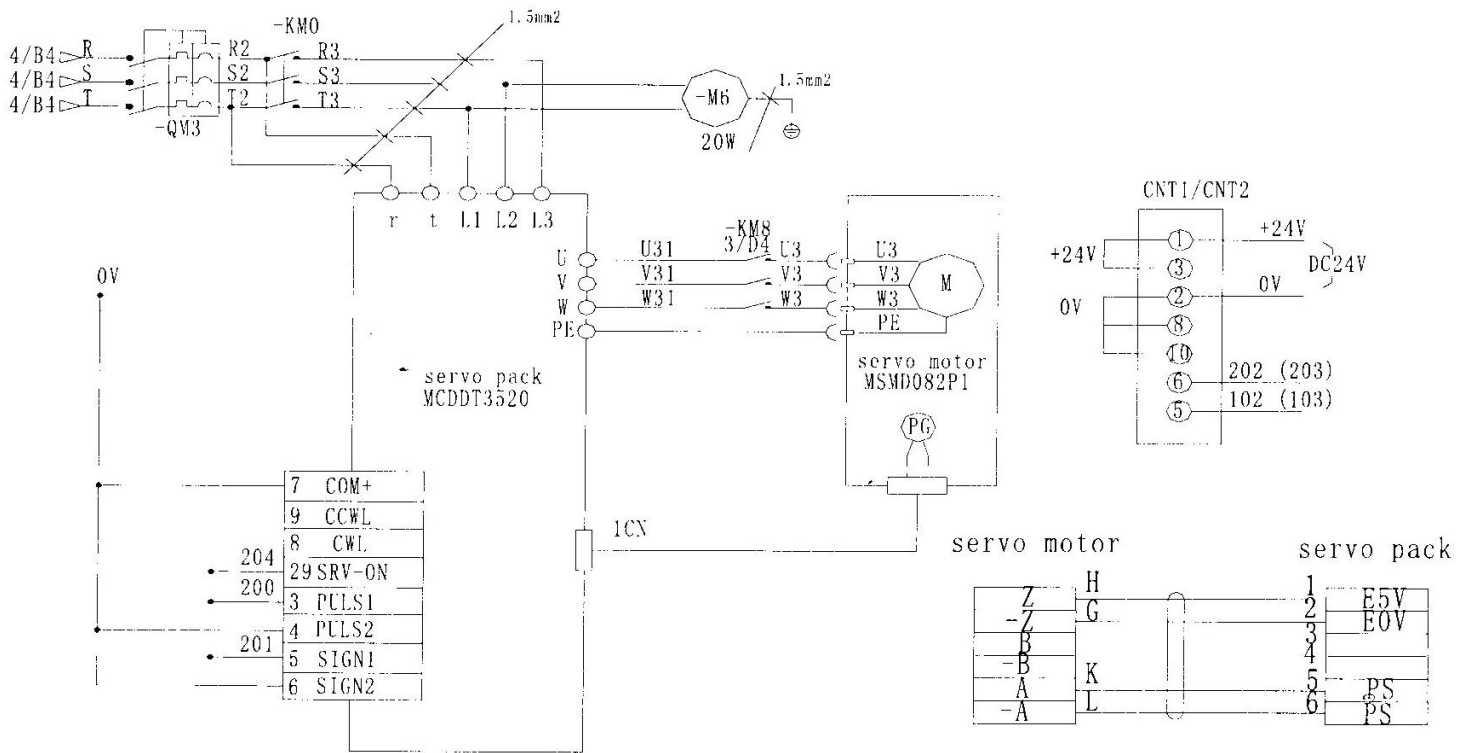
## 8. Электрооборудование. Схема.

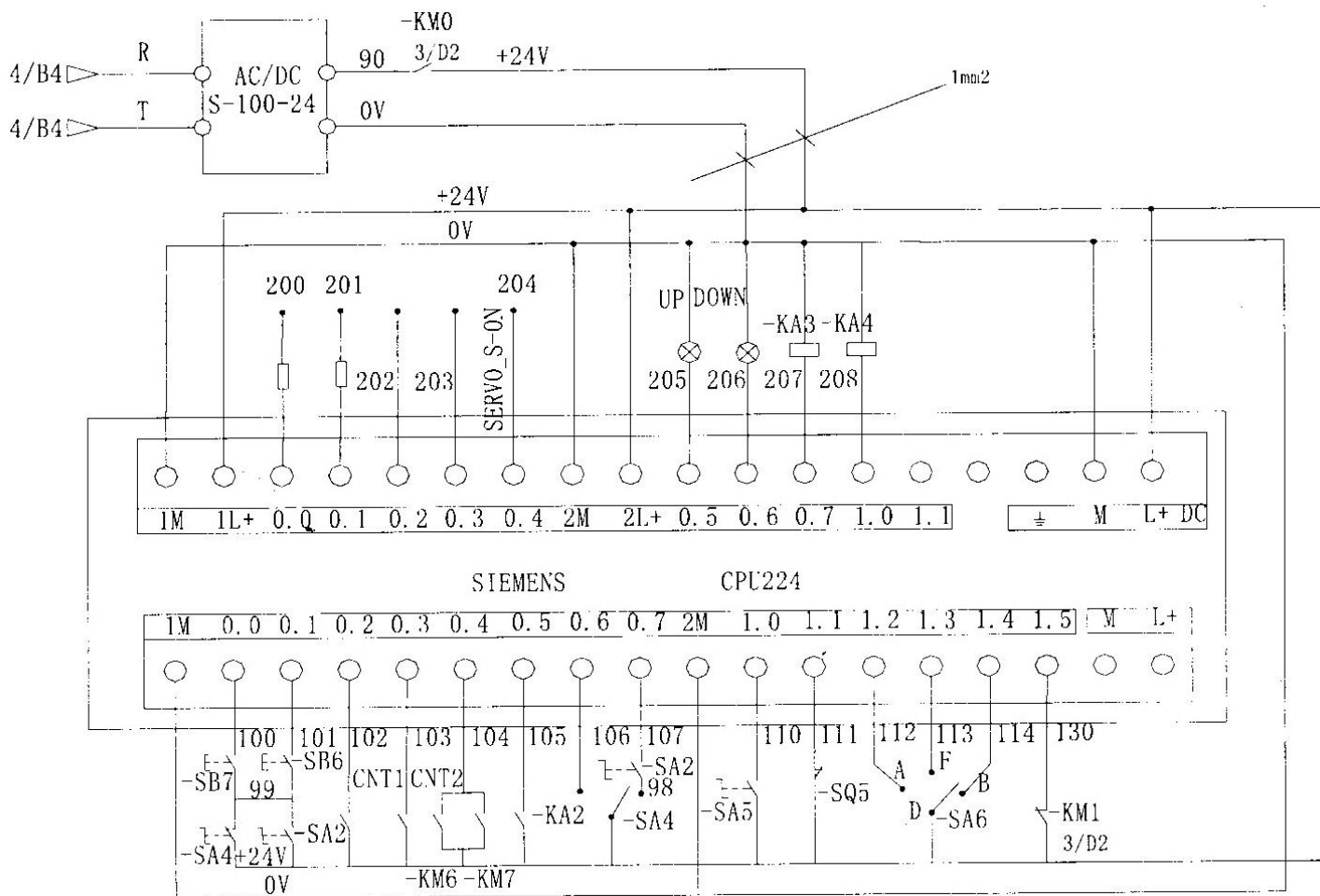




ADJUST (A) INPUT (V)	QM1	QM2	QM3	QM4	QM5
220	27.5 (20.5)	8.6	5	2.3	10
380	16 (12)	5	3.2	1.5	6
400	15.2 (11.4)	4.8	3	1.3	6
415	14.7 (11)	4.6	3	1.3	6
440	14 (10.5)	4.3	2.8	1.2	6

servo pack                      lubricate                      servo motor  
 motor





## 9. Указания по эксплуатации, техническому обслуживанию.

### 9.1. Общее положение.

Шлифовальный круг перед пуском работу должен подвергаться правке. Шлифовальный круг балансировать до и после правки.

Назначение режимов резания производить исходя их характеристики круга, материала изделия, технических требований на обработку. При черновом шлифовании выгодно работать с наивысшей глубиной резания, допускаемой кругом, изделием, станком. При чистовом шлифовании глубина резания выбирается очень малой, это повышает точность и уменьшает шероховатость обрабатываемой поверхности.

Скорость изделия назначается исходя из того, что увеличение ее улучшает отвод тепла, увеличивает производительность, уменьшает образование прожогов. При повышенных требованиях к шероховатости следует принимать меньшее значение скорости.

Производить работы по монтажу и ремонту имеет право только специалист с соответствующей квалификацией.

Перед эксплуатацией станка ознакомьтесь с элементами его управления, их работой и размещением.

Очистка, смазка, наладка, ремонтные работы и любые манипуляции на станке должны проводиться только в состоянии покоя, когда станок не работает и отключён от электрической сети.

Рекомендуем раз в год проводить проверку электродвигателей специалистом (электромехаником).

Если станок долго не эксплуатировался, то необходимо проверить состояние смазки в подшипниках и сопротивление изоляции обмотки двигателя. В зависимости от продолжительности времени и условий хранения, периодичность проверок может изменяться.

Содержите станок и его рабочее пространство в чистоте и в порядке.

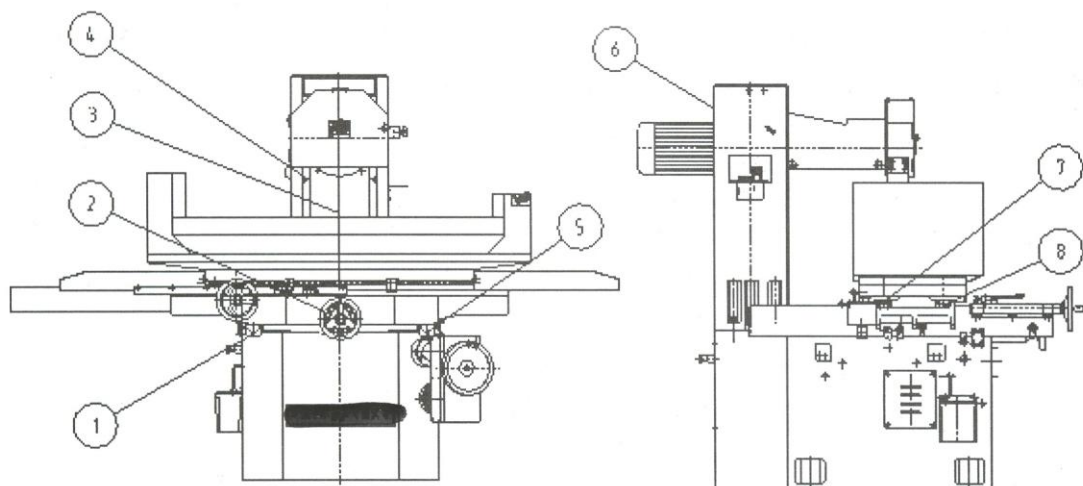
В связи с постоянной модернизацией оборудования производитель оставляет за собой право вносить изменения в конструкцию не отражённые в данной инструкции.

## **9.2. Смазка оборудования.**

В станке применена централизованная система смазки.

	Точка смазки	Способ смазки	Смазочный материал	периодичность
1	Поперечные направляющие	Полуавтоматическая от станции смазки	Масло	Регулярно
2	Винт поперечной подачи	Полуавтоматическая от станции смазки	Масло	Регулярно
3	Винт вертикальной подачи	Полуавтоматическая от станции смазки	Масло	Регулярно
4	Вертикальные направляющие	Полуавтоматическая от станции смазки	Масло	Регулярно
5	Поперечные направляющие	Полуавтоматическая от станции смазки	Масло	Регулярно
6	Вертикальные направляющие	Полуавтоматическая от станции смазки	Масло	Регулярно
7	Продольные направляющие	Полуавтоматическая от станции смазки	Масло	Регулярно
8	Продольные направляющие	Полуавтоматическая от станции смазки	Масло	Регулярно

Точки смазки:



**Рекомендуемые марки масел заливаемые в станцию смазки.**

Производитель	China petro	MOBIL	BP	CASTROL	ESSO	GULF	SHELL	TOTAL
Марка	32#	Vactra Oil №2	Маскруат	Magna BD68	Febis K68	Slideway 68	Tonna TX68	Drosera 68

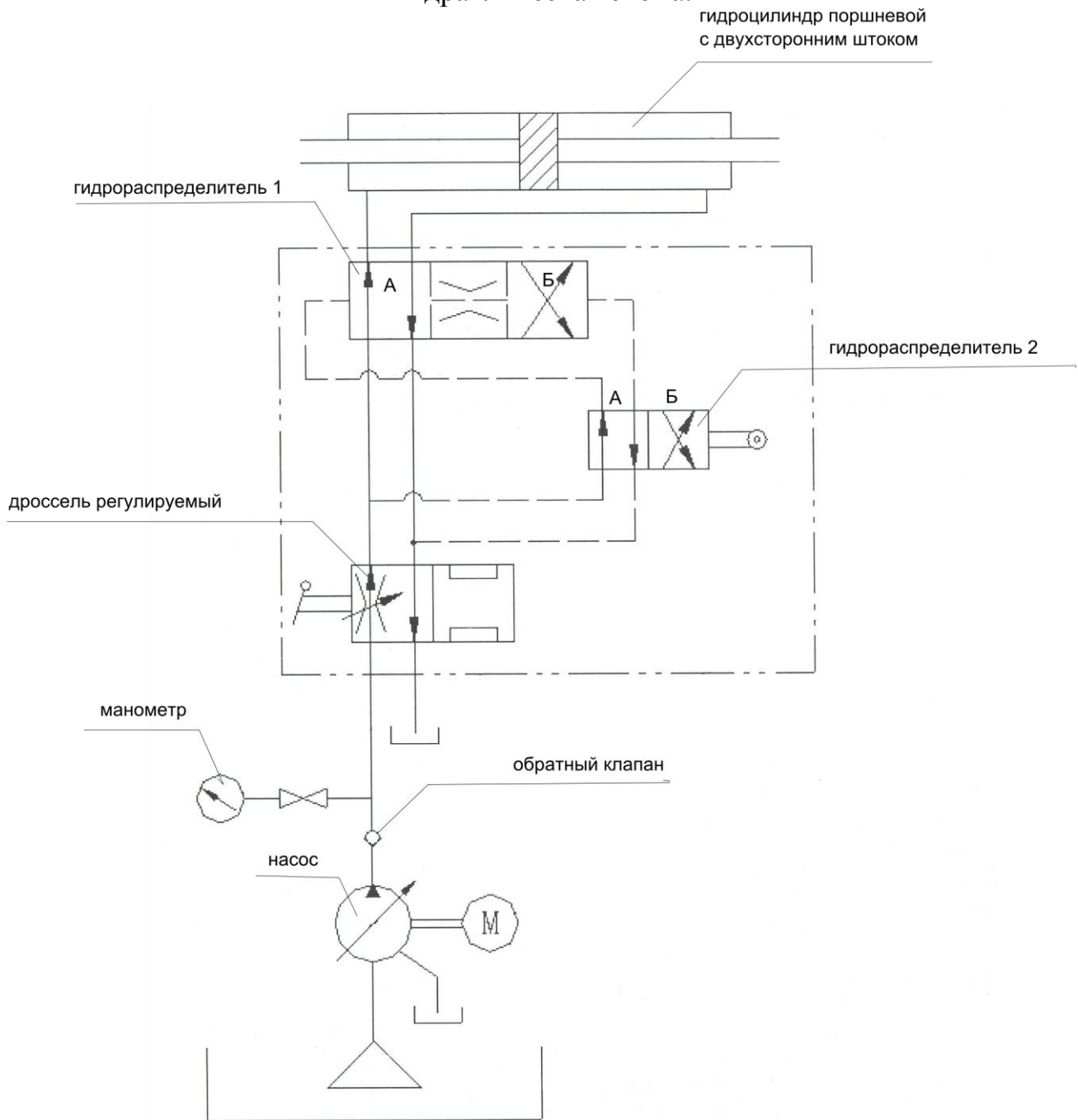
**Рекомендуемые марки масел заливаемые в станцию гидропривода.**

Производитель	China petro	MOBIL	BP	CASTROL	ESSO	GULF	SHELL	TOTAL
Марка	N32G	DTE13 NO.2	Energo 1 SHF 32	Hyspin AWH 32	Univis N 32	Hydrasil Multi	Tellus T 32	Equivis ZS 32

После первых двух месяцев работы необходимо слить масло из бака станции гидропривода и залить новое масло. Далее масло заменяют два раза в год. Максимальное давление в системе гидропривода– 3 МПа.

**Внимание! Следите за уровнем масла в баках станций гидропривода и смазки.**

Гидравлическая схема.



Продольное перемещение стола осуществляется от лопастного насоса. Пуск стола производится дросселем регулируемым, поток масла от насоса, через дроссель регулирующий и гидрораспределитель 1 поступает в левую полость гидроцилиндра, стол перемещается вправо. Стол перемещается до тех пор, пока кулачок реверса не установит кран гидрораспределителя 2 в положение Б, при этом масло переместит золотник гидрораспределителя 1 в положение Б. Поток масла начнет поступать в правую полость гидроцилиндра, стол перемещается влево.



## **10. Демонтаж и утилизация.**

- Отключите станок от электросети;
- демонтируйте станок;
- Все части распределите согласно классам отходов (сталь, чугун, цветные металлы, резина, пластмасса, кабель) и отдайте их для промышленной утилизации.

## **11. Заказ запасных частей.**

Перечень составных частей Вы найдете в приложенной документации. В данной документации, на схеме станок разбит на отдельные части и детали, которые можно заказать с помощью этой схемы.

При заказе запасных частей на станок, в случае повреждения деталей во время транспортировки или в результате износа при эксплуатации, для более быстрого и точного выполнения заказа в рекламации или в заявке следует указывать следующие данные:

- А) марку оборудования;
- Б) заводской номер оборудования – номер машины;
- В) год производства и дату продажи станка;
- Д) номер детали на схеме.



### **13. Правила техники безопасности.**

#### **1. ОБЩИЕ ТРЕБОВАНИЯ БЕЗОПАСНОСТИ.**

- 1.1. К самостоятельной работе с абразивным инструментом допускаются обученные рабочие, старше 18 лет.
- 1.2. У каждого шлифовального или заточного станка должна быть таблица с указанием допустимого числа оборотов шпинделя, рабочей окружной скорости используемых кругов.
- 1.3. Станки, работающие без охлаждения, должны быть обеспечены вытяжной вентиляцией с местным отсосом пыли.
- 1.4. В случае недомоганий или получения травмы, даже самой незначительной, необходимо прекратить работу и обратиться в лечебное учреждение.
- 1.5. Работник обязан выполнять правила внутреннего трудового распорядка, курить и принимать пищу только в установленных для этого местах.

#### **2. ТРЕБОВАНИЯ БЕЗОПАСНОСТИ ПЕРЕД НАЧАЛОМ РАБОТЫ.**

- 2.1. Перед началом работы необходимо надеть средства индивидуальной защиты (костюм х\б, ботинки, головной убор, респиратор) и застегнуть обшлага рукавов.
- 2.2. Подготовить рабочее место, убрать все лишнее с рабочей площадки и оборудования, подготовить необходимый инструмент и приспособления, проверить визуально заземляющий провод, исправность оборудования, целостность шлифовальной ленты и диска..
- 2.3. Проверить местное освещение, чтобы свет не слепил глаза,

#### **3. ТРЕБОВАНИЯ БЕЗОПАСНОСТИ ВО ВРЕМЯ РАБОТЫ.**

- 3.1. Работать в рукавицах, перчатках, с забинтованными руками или пальцами рук запрещается.
- 3.2. Рабочее место содержать в чистоте и порядке, не загромождать проходы.
- 3.3. Во время работы станка открывать или снимать ограждения и предохранительные устройства запрещается.
- 3.4. При уходе от работающего станка, даже на короткое время, при временном прекращении работы, уборке, смазке и чистке, регулировке, станка, необходимо выключить электродвигатель и дождаться его полной остановки. Отключить станок от электросети.
- 3.5. Удаление абразивной и металлической пыли производить щеткой-сметкой.

#### **4. ТРЕБОВАНИЯ БЕЗОПАСНОСТИ В АВАРИЙНЫХ СИТУАЦИЯХ.**

- 4.1. При возникновении ситуаций, которые могут привести к авариям и несчастным случаям необходимо:
  - прекратить работу, выключить электрооборудование.
  - при возникновении пожара немедленно сообщить в пожарную охрану по телефону «01» и приступить к его ликвидации имеющимися первичными средствами пожаротушения.
- 4.2. При наличии пострадавших в результате аварии и несчастного случая необходимо устранить воздействие на организм пострадавшего повреждающих факторов, оказать доврачебную помощь.

#### **5. ТРЕБОВАНИЯ БЕЗОПАСНОСТИ ПО ОКОНЧАНИИ РАБОТЫ.**

- 5.1. По окончании работы необходимо выключить станок .
- 5.2. Навести порядок на рабочем месте.
- 5.3. Лицо и руки вымыть теплой водой с мылом, а при необходимости принять душ.



## **14. Условия гарантийного сопровождения станков «PROMA».**

Уважаемые пользователи оборудования компании PROMA.

Для того чтобы приобретенное оборудование позволило достичь максимальных результатов, советуем Вам внимательно ознакомиться с изложенными ниже условиями гарантийного сопровождения и документацией на оборудование.

Гарантийное сопровождение на все оборудование предоставляется сертифицированными сервисными центрами PROMA в течение 3 лет, включая дополнительную годовую гарантию.

Дополнительная гарантия действует в случае, если пуско-наладка оборудования была проведена специалистами сервисного центра ООО «ПРОМА РУ», либо Вы заключили с ООО «ПРОМА РУ» договор на проведение планово-предупредительного ремонта (ППР) приобретенного оборудования.

В течение гарантийного срока мы бесплатно предоставим вышедшие из строя детали и проведем все работы по их замене.

Действие срока гарантийного сопровождения начинается с даты, указанной в гарантийном талоне. В случае если этой даты нет, датой начала гарантии будет считаться дата передачи оборудования по накладной.

Чтобы сберечь Ваше время и эффективно организовать работу наших специалистов, при направлении претензии просим Вас сообщить нам следующие сведения:

- данные оборудования (заводской номер и дата продажи оборудования);
- данные о его приобретении (место, дата, реквизиты документов (накладной, счета, счета-фактуры и т.п.);
- описание выявленного дефекта;
- Ваши реквизиты для связи.

Для Вашего удобства мы прилагаем образец возможной рекламации.

Претензии просим направлять по месту приобретения оборудования или в ближайший сертифицированный сервисный центр PROMA.

Наши специалисты приступят к гарантийному ремонту сразу после проверки представленных Вами документов и осмотра оборудования, доставленного в сервисный центр, на предмет возможного наличия оснований, исключающих применение гарантийных условий.

Срок гарантийного ремонта – не более 15 дней. В случае продления сроков при необходимости поставки отдельных запасных частей Вы будете незамедлительно уведомлены об этом.

При обнаружении дефекта, устранение которого не входит в состав работ по гарантийному сопровождению, Вы будете обязательно проинформированы. В дальнейшем сервисный центр будет действовать в соответствии с полученными от Вас указаниями.

В рамках гарантийного сопровождения не осуществляются:

- Сборка оборудования после его приобретения, пуско-наладочные работы;
- Периодическое профилактическое обслуживание, подстройка узлов и агрегатов, смазка и чистка оборудования, замена расходных материалов. Эти работы не требуют специальной подготовки и могут быть выполнены самим пользователем оборудования в соответствии с порядком изложенным в инструкции по эксплуатации.

Мы будем вынуждены отказать Вам в гарантийном сопровождении (ремонте и/или замене) оборудования в следующих случаях:

- выхода из строя расходных материалов, быстроизнашиваемых деталей и рабочего инструмента, таких как, например ремни, щетки и т.п., а также при использовании неоригинальных запасных частей или ремонта неуполномоченным лицом;
- когда поломка стала следствием нарушений условий эксплуатации оборудования, непрофессионального обращения, перегрузки, применения непригодных (не рекомендованных производителем) рабочих инструментов, приспособлений и сопряженного оборудования, неисправности или неправильного подключения электрических сетей;
- когда оборудование было повреждено в результате его хранения в неудовлетворительных условиях, при транспортировке, а также из-за невыполнения (ненадлежащего выполнения) периодических профилактических работ; перечень обязательных профилактических мероприятий указывается в документации на оборудование.
- когда причиной неисправности является механическое повреждение (включая случайное), естественный износ, а также форс-мажорные обстоятельства (пожар, стихийное бедствие и т.д.).

Наличие указанных выше оснований для отказа в выполнении гарантийного ремонта (замены) устанавливается в результате проведения осмотра оборудования и оформляется актом. С актом Вы будете незамедлительно ознакомлены. Вы также имеете право присутствовать при проведении осмотра и установлении причин дефектов.

По истечении срока гарантийного сопровождения, а также в случае, если гарантийное сопровождение не может быть предоставлено, мы можем предоставить Вам соответствующие услуги по действующим на дату обращения в сертифицированный сервисный центр PROMA тарифам.

Настоящие гарантийные обязательства ни при каких обстоятельствах не предусматривают оплаты клиенту расходов, связанных с доставкой оборудования до сервисного центра и обратно, выездом к Вам специалистов, а также возмещением любого ущерба, прямо не указанного в настоящих гарантийных условиях, включая (но не ограничиваясь) ущербом от повреждения сопряженного оборудования, потерей прибыли или иных косвенных потерь, упущенной выгоды, а равно иных аналогичных расходов.

Выезд специалистов сервисного центра PROMA для выполнения работ по гарантийному сопровождению осуществляется только в исключительных случаях после предварительного согласования условий такого выезда. Если повреждений оборудования выявлено не будет, Вам в любом случае придется оплатить расходы на выезд наших специалистов и стоимость тестирования оборудования.

В отдельных случаях, по своему усмотрению, мы можем предложить Вам выкуп неисправного станка по остаточной стоимости с зачетом выкупной суммы при приобретении другого необходимого оборудования. Все условия выкупа согласовываются после осмотра оборудования.

В случае возникновения у Вас каких-либо вопросов, связанных с эксплуатацией и обслуживанием оборудования, а также с условиями гарантийного обслуживания, наши специалисты предоставят Вам необходимые разъяснения и комментарии. Необходимую информацию Вы также можете найти на сайте компании [www.stanki-proma.ru](http://www.stanki-proma.ru) Мы будем признательны Вам за замечания и предложения, связанные с приобретением нашего оборудования, его сопровождением и использованием.

## 15. Гарантийный талон и паспортные данные.

(Направляется в адрес ближайшего сертифицированного сервисного центра ПРОМА в случае возникновения гарантийного случая).

Наименование покупателя \_\_\_\_\_

Фактический адрес покупателя \_\_\_\_\_

\_\_\_\_\_

Телефон \_\_\_\_\_

### Паспортные данные оборудования

Наименование оборудования	Модель	Заводской номер	Дата приобретения

Описание неисправностей, обнаруженных в ходе эксплуатации оборудования:

\_\_\_\_\_

\_\_\_\_\_

\_\_\_\_\_

\_\_\_\_\_

\_\_\_\_\_

\_\_\_\_\_  
Ф.И.О. и должность ответственного лица

«ПРОМА»

Центральный сервис-Московская область, г.Балашиха, ул. Лукино, вл.49

### ГАРАНТИЙНЫЙ ТАЛОН

<b>Наименование оборудования. Плоскошлифовальный станок</b>	
<b>Модель. РВР-400 А</b>	
<b>Дата приобретения.</b>	<b>Заводской номер.</b>
Печать и подпись (продавца)	№ рем.:                      Дата:
	№ рем.:                      Дата: