

# POWERMATIC®

**PM2820EVS**

**Сверлильный станок**

**GB**

**Operating Instructions**

**D**

**Gebrauchsanleitung**

**F**

**Mode d'emploi**

**RUS** ✓

**Инструкция по  
эксплуатации**



**Артикул: 1792820MP**



JPW Industries Inc  
427 New Sanford Road, LaVergne, Tennessee, USA, 37086

Импортер в РФ: ООО «ИТА Технолоджи»  
105082, Москва, Переведеновский пер., 17

[www.powermatic.com](http://www.powermatic.com)  
[www.powermatic.ru](http://www.powermatic.ru)

Made in Taiwan / Сделано на Тайване

2023-05





## 1.0 Техника безопасности

ПЕРЕД ИСПОЛЬЗОВАНИЕМ СТАНКА  
ПРОЧТИТЕ ВСЮ ИНСТРУКЦИЮ.

**ВНИМАНИЕ – чтобы снизить риск получения травмы:**

1. Внимательно изучите всю инструкцию перед сборкой или работой на станке.
2. Внимательно изучите правила техники безопасности, размещенные на табличках станка и в инструкции. Несоблюдение правил и всех предупреждений может привести к тяжелым травмам.
3. Замените таблички с правилами техники безопасности на станке, если они были сняты или текст на них стал нечитаемым.
4. Станок предназначен для использования только специально обученным и квалифицированным персоналом. Приступайте к работе на станке только после прохождения соответствующей подготовки и приобретения знаний о правилах эксплуатации сверлильного станка и технике безопасности при работе с ним.
5. Эксплуатация станка не по назначению запрещена. В этом случае компания Powermatic отказывается от гарантийных обязательств и снимает с себя ответственность за травмы, которые могут быть получены в результате такого использования.
6. При работе на станке всегда используйте средства защиты глаз. Повседневные очки, имеющие только ударопрочные линзы, не являются защитными очками.
7. Перед началом работы снимите галстук, кольца, часы, другие украшения и закатайте рукава выше локтей. Не надевайте свободную одежду. Спрячьте длинные волосы. Рекомендуем надеть нескользящую обувь и положить на пол противоскользящие полосы. Не работайте в перчатках.
8. Если уровень шума превышает безопасный, используйте средства защиты органов слуха (беруши или наушники).
9. Не работайте на станке, если вы устали или находитесь под воздействием наркотиков, алкоголя или лекарственных препаратов.
10. Прежде чем подключить станок к питающей сети, убедитесь, что выключатель станка установлен в положение «OFF» («Выключено»).
11. Убедитесь, что станок правильно заземлен.
12. Настройку и техническое обслуживание производите только при отключенном питании станка.
13. Прежде, чем включить станок, уберите с него ключи и регулировочный инструмент.
14. Во время работы со станком все защитные приспособления должны находиться на своих местах. Если защитные приспособления сняты для проведения технического обслуживания, будьте предельно осторожны и установите защитные приспособления на место сразу после завершения работ.
15. Проверьте все детали станка на наличие повреждений. При обнаружении повреждений каких-либо деталей или защитных приспособлений перед запуском станка тщательно проверьте их на предмет исправной работы и выполнения предусмотренных функций. Проверьте выравнивание и отсутствие заедания подвижных деталей, отсутствие поломок деталей, правильность их установки и прочие условия, которые могут повлиять на работу станка. Отремонтируйте или замените поврежденные детали или защитные приспособления.
16. Обеспечьте достаточное рабочее пространство вокруг станка и безбликовое верхнее освещение.
17. Пол вокруг станка должен содержаться в чистоте, очищайте его от обрезков, масла и загрязнений.
18. Посетителям следует находиться на безопасном расстоянии от рабочей зоны.  
**Не допускайте в рабочую зону детей.**

19. Сделайте рабочее помещение недоступным для детей с помощью навесных замков, центральных выключателей или путем съема пусковой кнопки.
20. Сосредоточьте все внимание на работе. Отвлечение от работы, разговоры и баловство на рабочем месте расцениваются как небрежное отношение к работе и могут стать причиной тяжелых травм.
21. Работайте в устойчивом положении так, чтобы не упасть на режущий инструмент и прочие подвижные элементы. Не перенапрягайтесь и не прикладываете излишние усилия при работе на станке.
22. Применяйте только надлежащий инструмент на соответствующей скорости и подаче. Не применяйте излишнее усилие на инструмент или приспособление, чтобы произвести работу, для которой они не предназначены. Правильно подобранный инструмент будет производить обработку лучше и безопаснее.
23. Используйте только рекомендуемые принадлежности; использование неподходящих принадлежностей может быть опасным.
24. Внимательно относитесь к проведению технического обслуживания инструмента. Содержите сверла острыми и чистыми для наилучшей производительности. Соблюдайте инструкции по смазке и замене комплектующих.
25. Перед очисткой выключите станок и отсоедините его от источника питания. Очищайте станок от стружки или мусора с помощью щетки или сжатого воздуха. Не убирайте стружку или мусор руками.
26. Не вставайте на станок. Если станок опрокинется, вы можете получить тяжелые травмы.
27. Никогда не оставляйте работающий станок без присмотра. Перед уходом с рабочего места выключите станок и дождитесь полной его остановки.
28. Прежде чем запустить станок, уберите из рабочей зоны все ненужные заготовки и незакрепленные предметы.
29. Не эксплуатируйте станок в опасной окружающей среде. Не работайте в сырых и влажных помещениях, не подвергайте станок воздействию дождя. Рабочее место должно быть хорошо освещено.

**ВНИМАНИЕ:** При работе со станком вы можете подвергаться воздействию химических веществ, включая свинец и кадмий, которые вызывают онкологические заболевания, врожденные болезни и другие нарушения репродуктивной функции, а также фталатов, вызывающих врожденные болезни и другие нарушения репродуктивной функции.

**ВНИМАНИЕ:** в результате сверления, распила, шлифования и прочей обработки древесины образуется пыль и другие вещества, способные вызывать онкологические заболевания. Во избежание вдыхания древесной пыли используйте маску или другие средства защиты.

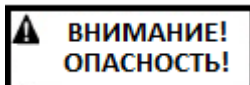
Древесина содержит химические вещества, вызывающие врожденные болезни и другие нарушения репродуктивной функции.

# СОХРАНИТЕ ДАННУЮ ИНСТРУКЦИЮ

Ознакомьтесь со следующими обозначениями, используемыми в данной инструкции:



Несоблюдение правил, отмеченных этим значком, может привести к незначительным травмам и/или возможной поломке станка.



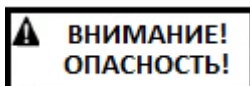
Несоблюдение правил, отмеченных этим значком, может привести к тяжелым травмам, возможен летальный исход.

## 2.0 Об инструкции

Данная инструкция предоставляется Powermatic и описывает процедуры безопасной эксплуатации и технического обслуживания сверлильного станка модели PM2820EVS. Инструкция содержит информацию по установке, технике безопасности, общим рабочим процедурам, техническому обслуживанию и действиях при поломке деталей. Станок был спроектирован и сконструирован для обеспечения стабильной и продолжительной работы при использовании в соответствии с инструкциями, изложенными в данном руководстве.

Если вы хотите задать вопрос или оставить комментарий, пожалуйста, свяжитесь с поставщиком в вашем регионе либо с компанией Powermatic. Также вы можете посетить сайт компании Powermatic: [www.jettools.ru](http://www.jettools.ru).

Сохраните инструкцию для дальнейшего использования. При передаче станка в собственность другому лицу, инструкцию следует передавать вместе со станком.



**Прочитайте и уясните содержимое инструкции перед установкой станка и работе на нем. В ином случае это может привести к тяжелым травмам.**

Запишите информацию о товаре для быстрой справки:

Артикул:
Модель:
Дата поставки:
Место поставки:

# 3.0 Содержание

1.0 Техника безопасности.....	2
2.0 Об инструкции.....	4
3.0 Содержание.....	5
4.0 Технические характеристики .....	6
4.1 Схема расположения монтажных отверстий для PM2820EVS.....	8
5.0 Распаковка.....	9
5.1 Содержимое поставки .....	9
5.2 Чистка.....	9
6.0 Сборка.....	10
6.1 Инструмент для сборки.....	10
6.2 Процедура сборки.....	10
6.2.1 Установка сверлильной бабки.....	11
6.2.2 Выравнивание стола и вставки.....	12
7.0 Подключение к электросети.....	13
7.1 Инструкции по заземлению.....	13
7.2 Удлинитель.....	13
8.0 Регулировка .....	14
8.1 Перемещение стола.....	14
8.1.1 Подъем и опускание стола.....	14
8.1.2 Поворот станка.....	15
8.1.3 Наклон стола.....	15
8.2 Извлечение патрона и хвостовика .....	15
8.3 Ограничитель глубины.....	15
8.4 Блокировка обратного хода пиноли.....	16
8.5 Стопорный флажок .....	17
8.6 Настройка лазера.....	17
8.7 Светодиодная подсветка.....	18
9.0 Органы управления.....	18
10.0 Работа на станке.....	19
10.1 Установка сверл.....	19
10.2 Установка заготовки.....	19
10.3 Общая проверка.....	19
10.4 Настройка скоростей.....	20
11.0 Техническое обслуживание.....	20
12.0 Устранение неисправностей сверлильного станка PM2820EVS.....	21
12.1 Механические и электрические.....	22
12.2 Коды ошибок на цифровом дисплее.....	23
13.0 Опционные принадлежности.....	24
14.0 Электроподключение сверлильного станка PM2820EVS.....	25

## 4.0 Технические характеристики

Таблица 1

Модель	<b>PM2820EVS</b>
Артикул	1792820MP
<b>Двигатель и электрооборудование</b>	
Тип	Переменного тока с щетками
Потребляемая (выходная) мощность, кВт	1,3 (0,75)
Кол-во фаз двигателя	1
Напряжение	230 В
Частота питания	50 Гц
Максимальный установленный ток нагрузки	8 А
Главный выключатель	Ручная нажимная кнопка с индикаторной лампой питания
Привод	Зубчатая передача
Питающий кабель	14AWG 198 см
Сетевая вилка	16А
Максимальный установленный ток нагрузки	3 А
Входная мощность	230 В, 1 фаза
Уровень шума <sup>1</sup>	80 дБ на расстоянии 500 мм от бабки
Лазер	Класс II
Рабочая лампа	LED
<b>Сверлильная бабка и возможности станка</b>	
Вылет	508 мм
Тип патрона и размер хвостовика	С ключом, 16 мм
Конус патрона	MT-2
Конус шпинделя	MT-2
Ход шпинделя	152 мм
Диаметр пиноли	66 мм
Диапазон скоростей (об/мин)	Высокая: 600-3600 Низкая: 150-870
Расстояние шпиндель-стол	584 мм
Расстояние патрон-шпиндель	488 мм
Расстояние шпиндель-основание	1143 мм
Расстояние патрон-основание	1047 мм
<b>Стол</b>	
Размер Д x Ш	525x390 мм
Т-образные пазы (2)	15x10 мм
Расстояние между пазами (центра)	375 мм
Наклон стола	0-90° Влево и вправо
Вращение стола вокруг колонны	360°
Вставка стола	94x99 мм
Размер упора, ДxШ	502x68 мм
<b>Основание и колонна</b>	

Размеры основания, ДхШхВ	577 x 415 x 70 мм
Рабочая поверхность основания, ДхШ	300 x 306 мм
Пазы основания	15.65 x 12 мм
Расстояние между пазами основания (центрами)	130 мм
Диаметр колонны	85 мм
<b>Основные материалы</b>	
Сверлильная бабка	Чугун
Стол	Чугун
Колонна	Сталь
Основание	Чугун
Упор	Алюминий
<b>Основные размеры</b>	
Габаритные размеры станка в сборе, ~ДхШхВ	622 x 521 x 1825 мм
Транспортировочные размеры, ~ДхШхВ	1410 x 785 x 500 мм
<b>Вес</b>	
Вес нетто (примерн.)	156 кг
Вес брутто (примерн.)	188 кг

<sup>1</sup> Приведенные значения относятся к уровню издаваемого шума и не являются необходимым уровнем для безопасной работы. Так как условия рабочего места могут меняться, данная информация предназначена только для оценки опасности и связанных с ней рисков.

Д = длина, Ш = ширина, В = высота

Технические характеристики, указанные в данной инструкции, были актуальны на момент ее издания, но в рамках политики постоянного улучшения продукции, Powermatic оставляет за собой право изменения характеристик в любое время без предварительного уведомления потребителя и каких-либо обязательств.

#### 4.1 Схема расположения монтажных отверстий для РМ2820

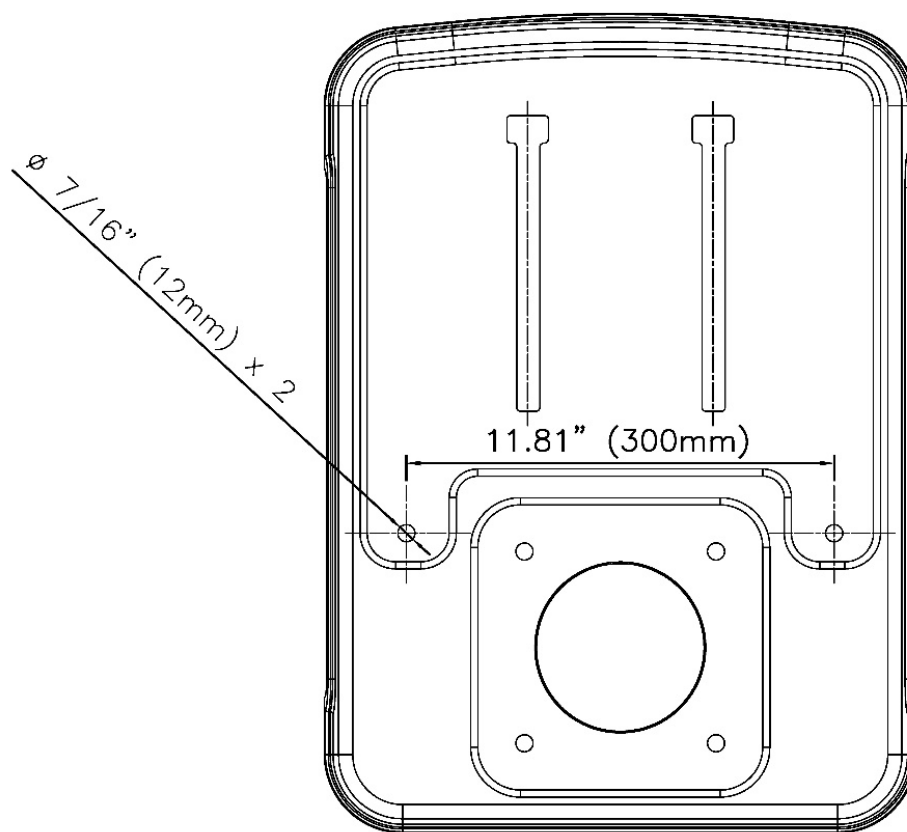
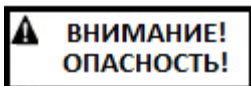


Рисунок 4-1: схема расположения монтажных отверстий





Прочитайте и уясните содержимое инструкции перед установкой станка и работе на нем. В ином случае это может привести к тяжелым травмам.

## 5.0 Распаковка

Извлеките все мелкие детали (Рис. 5-1) из транспортировочной коробки. Поднимите пенопластовую упаковку, чтобы извлечь крупные детали (Рис. 5-2). Основание находится под столом.

Извлеките стол и основание для дальнейшей сборки.

Проверьте все детали станка на предмет возможных повреждений при транспортировке. При обнаружении повреждений немедленно сообщите об этом поставщику и экспедитору.

Если деталей не хватает, сообщите дистрибьютору или компании Powermatic. (но сначала проверьте станок, возможно, некоторые компоненты предустановлены на станке.)

Не выбрасывайте упаковку и упаковочный материал до окончания сборки станка и его проверки на предмет надлежащей работы.

## 5.1 Содержимое поставки

Таблица 2

Кол-во	Описание	Обозначение
1	Бабка сверлильного станка	A
1	Узел колонны	B
1	Основание	C
1	Узел стола	D
1	Упор	E
1	Стопор	F
3	Рукоятки пиноли	G
1	Хвостовик с ключом	H
1	Патрон	J
1	Ключ патрона	K
1	Фиксатор стола	L
1	Выколотка	M
1	Фиксатор с шайбой	N
4	Винты и шайбы	O
1	Рукоятка	P
1	Приводной червяк	R
3	Шестигранные ключи 3, 5, 10 мм	S
1	Инструкция	
1	Карта регистрации товара	

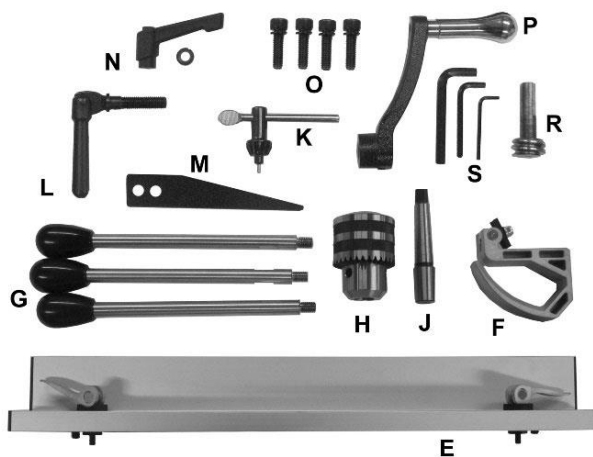


Рис. 5-1

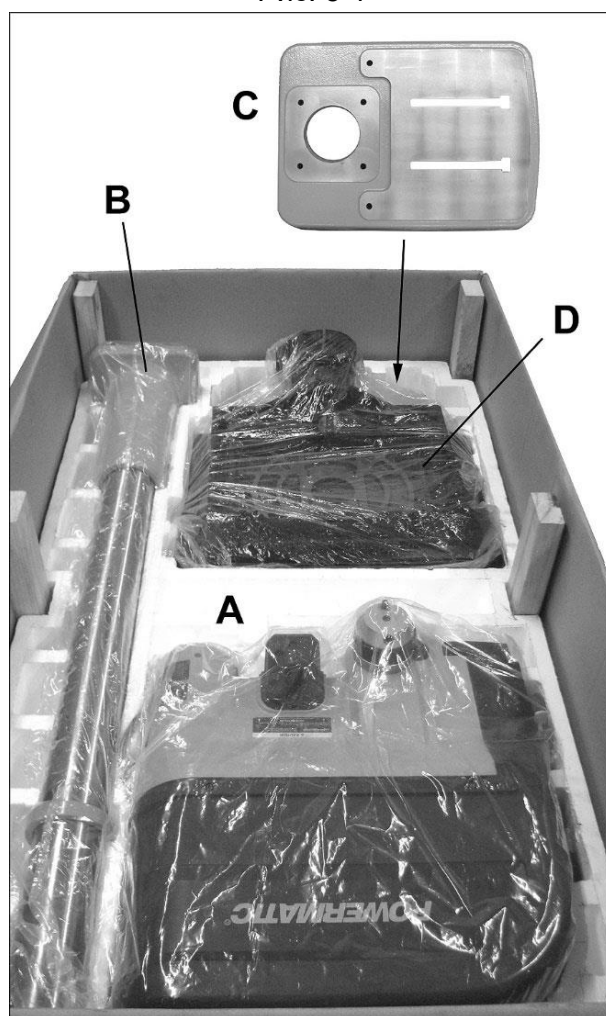


Рис. 5-2

## 5.2 Чистка

Открытые поверхности сверлильного станка были обработаны на заводе-изготовителе защитным средством от ржавчины. Удалите его при помощи мягкой ткани, смоченной мягким растворителем, например, уайт-спиритом. Не используйте абразивные средства, так как это может привести к появлению царапин на поверхности. Также не используйте бензин, растворитель краски или ацетон, так как это

повредит пластиковые детали и окрашенные поверхности.

## 6.0 Сборка

Станок следует установить в сухом месте, с выровненным полом и хорошим освещением. Обеспечьте достаточно места вокруг станка для проведения работ, настройки и обслуживания.

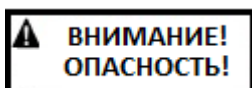
### 6.1 Инструмент для сборки

10 мм шестигранный ключ (входит в поставку)

Резиновый молоток (либо металлический молоток и деревянный блок)

Возможно, потребуется дополнительный инструмент для соответствующих настроек.

### 6.2 Процедура сборки



**Большие детали станка очень тяжелые. Для сборки**

**обязательно необходима помощь нескольких человек. В ином случае могут возникнуть тяжелые травмы или повреждение станка.**

1. Уложите колонну на опоры ящика, как показано на рис. 6-1.

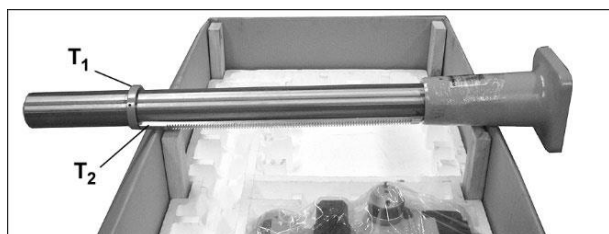


Рис. 6-1

2. Вместе с помощником установите основание, затем закрепите 4 контршайбы и 4 винта вручную. См. рис. 6-2. Убедитесь, что основание параллельно стойке колонны, затем крепко затяните все винты ключом.



Рис. 6-2

3. Установите колонну с основанием вертикально. Основание можно прикрепить к полу болтами (не входят в поставку) через два отверстия в основании. См. расположение отверстий на Рис.1.

**ПРИМЕЧАНИЕ:** если вы не хотите устанавливать станок стационарно, его можно прикрутить болтами к фанерной панели, которая будет нести функцию расширенного основания и дополнительно стабилизировать станок. Используйте фанеру толщиной как минимум 20 мм. Она должна быть достаточно большого размера, чтобы предотвратить вибрации, скольжение и смещение сверлильного станка во время работы. Не используйте с данным станком подвижное основание.

4. Вставьте хвостовик червяка (R, Рис. 6-3) в отверстие кронштейна стола, пока червяк не войдет в зацепление с предустановленным зубчатым колесом.

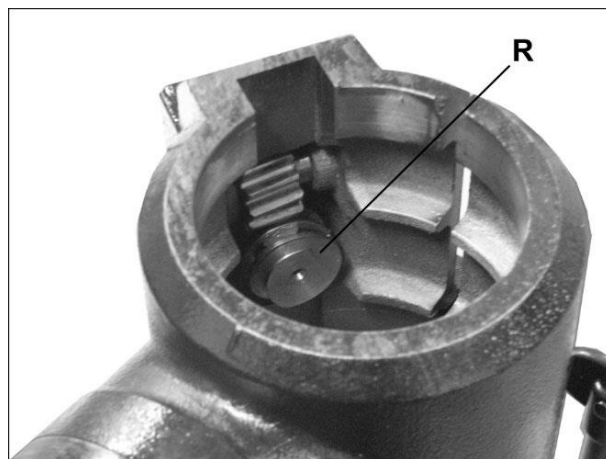


Рис. 6-3

5. Снимите кольцо (T1) и рейку (T2) с колонны. См. Рис. 6-1.

6. Снимите съемный стол с основного стола.

7. Вставьте рейку (Рис. 6-4) в паз кронштейна стола так, чтобы зубья рейки вошли в зацепление с зубьями червяка.

**ПРИМЕЧАНИЕ:** Более длинная часть рейки без зубьев направлена вверх.

8. Удерживайте рейку в пазу, пока настраиваете кронштейн на колонне. Затем сдвиньте кронштейн стола и рейку вместе к низу колонны.

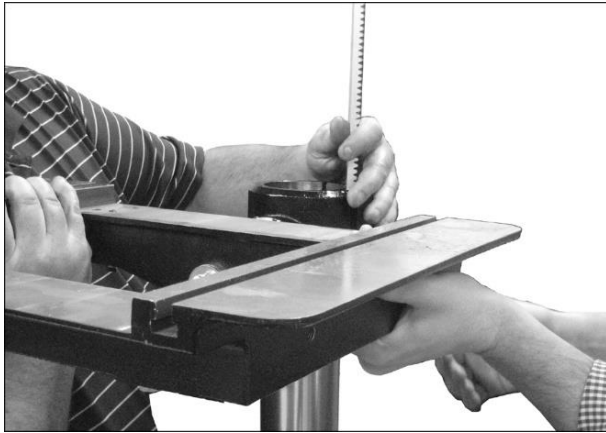


Рис. 6-4

9. Нижний конец рейки должен опираться на край держателя колонны.

10. Установите кольцо на колонну и сдвиньте вниз до верхней кромки рейки. Затяните установочный винт на кольце. Рис. 6-5.

11. Установите фиксирующую ручку (P) на выступающую ось червяка и затяните установочный винт на ручке при помощи 3 мм шестигранного ключа.

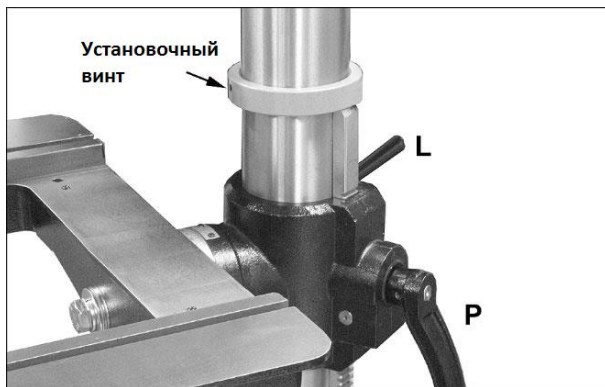


Рис. 6-5

12. Вкрутите фиксатор (L, рис. 6-5) в кронштейн стола. Затяните фиксатор, чтобы закрепить кронштейн на колонне.

### 6.2.1 Установка сверлильной бабки



**Сверлильная бабка весит более 75 кг. Подъемник или вилочный погрузчик является предпочтительным методом подъема. Если техника не доступна, для подъема бабки воспользуйтесь помощью как минимум трех человек.**

Если имеется подъемник или вилочный погрузчик, см. рис. от 6-6 до 6-8.

1. Подготовьте цельный деревянный блок размером примерно 400x100x60 мм. В центре блока просверлите отверстие диаметром 7,2 мм и сквозные отверстия возле каждого края, чтобы можно было установить анкерные болты с креплением, как показано на рисунке.

2. Разместите блок на главном шпинделе, пропустите стропы через анкерные болты, а другую стропу через заднюю часть бабки, как показано на рис. 6-8.

3. Аккуратно поднимите бабку и разместите на колонне.

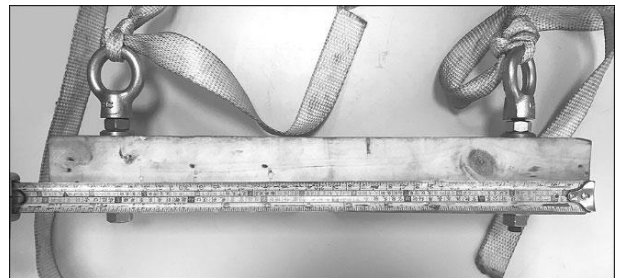


Рис. 6-6

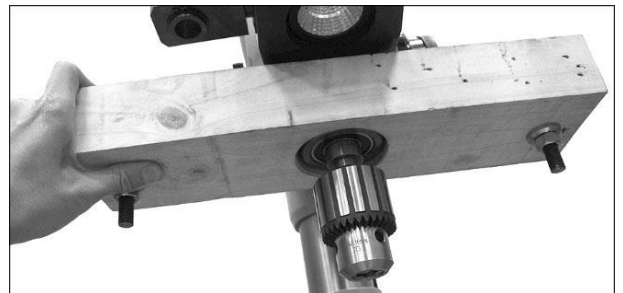


Рис. 6-7



Рис. 6-8

При подъеме вручную:

1. Ослабьте фиксатор (L, Рис. 6-5) и поверните ручку (P) против часовой стрелки, чтобы переместить стол вниз в подходящее положение возле бабки, затяните ручку. Положите куски картона на верх стола, чтобы защитить поверхность.

2. Прорежьте углы транспортировочной коробки и отогните вниз боковые стенки коробки, чтобы проще было достать сверлильную бабку (Рис. 6-9). Обрежьте лишнее, чтобы предотвратить потенциальную опасность.



Рис. 6-9

3. Аккуратно поднимите бабку и разместите ее на столе. Расположите бабку в правильном положении для установки.

4. Поверните ручку (P), чтобы поднять бабку в наивысшую точку колонны. ПРИМЕЧАНИЕ: Стабилизируйте бабку и поднимите над столом, чтобы уменьшить нагрузку на стол и облегчить подъем.

5. Поднимите бабку и установите на колонну.

Продолжите сборку следующим образом:

1. Отрегулируйте бабку параллельно основанию и затяните 4 установочных винта (Рис. 6-10).

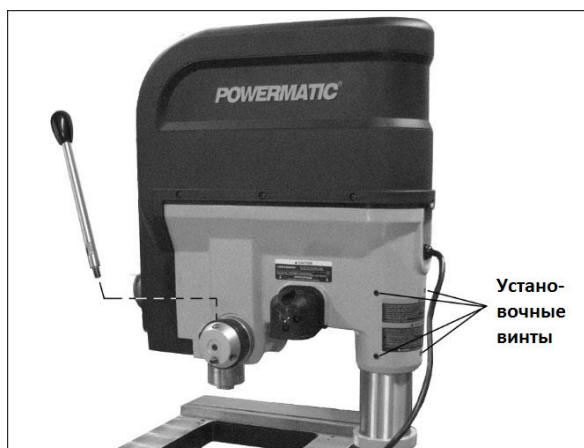


Рис. 6-10

2. Установите три рукоятки пиноли в ступицу сбоку сверлильной бабки (Рис. 6-10). Полностью закрутите их, используйте ключ и лыски вала, чтобы поджать.

3. Установите съемный стол на основной стол (Рис. 6-11).

ПРИМЕЧАНИЕ: съемный стол снимается для установки специального опционного стола. См. Принадлежности, раздел 13.0.

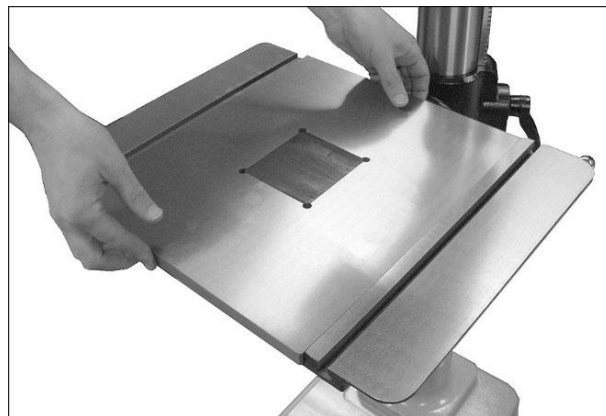


Рис. 6-11

4. Съемный стол и вставка стола были предварительно настроены, выровнены. Тем не менее, пользователю следует проверить эти настройки. См. раздел 6.3.

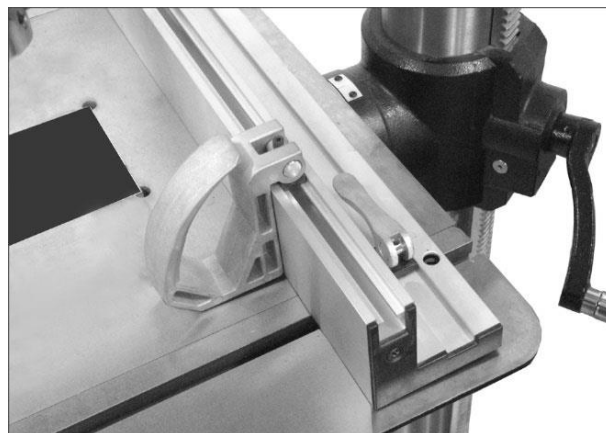


Рис. 6-12

5. Вставьте упор в т-образные пазы со стороны переднего края стола. Для закрепления упора нажмите на эксцентриковые ручки. См. рис. 6-12.

## 6.2.2 Выравнивание стола и вставки

1. Установите упор на столы и проверьте зазоры между упором и столами. Сделайте проверку в нескольких точках с переднего края стола до заднего.

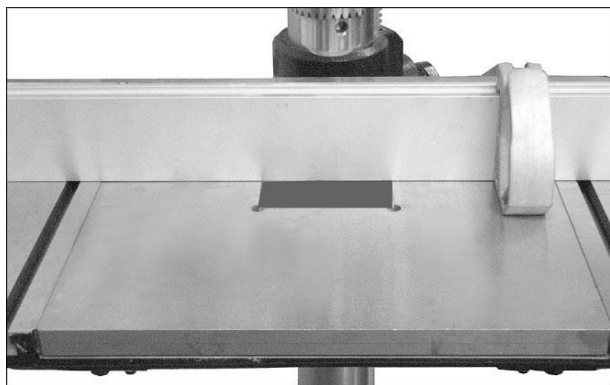


Рис. 6-13

Если требуется настройка:

2. В углу(ах), где стол не выровнен, слегка ослабьте винт (А, рис. 6-14). Затем ослабьте гайку (В) и вращайте установочный винт для подъема (или опускания) стола в этой точке.
3. Затяните гайку (В) и винт (А) для фиксации положения.
4. Проверьте вставку стола, разместив упор поверх нее и затянув его вниз.

Если требуется настройка:

5. Удалите два винта под вставкой стола (С, рис. 6-14).
6. Ослабьте гайки (D), затем вращайте установочные винты, пока вставка не выровняется с поверхностью стола. Затяните гайки (D).
7. Установите на место два винта (С) во вставку стола.

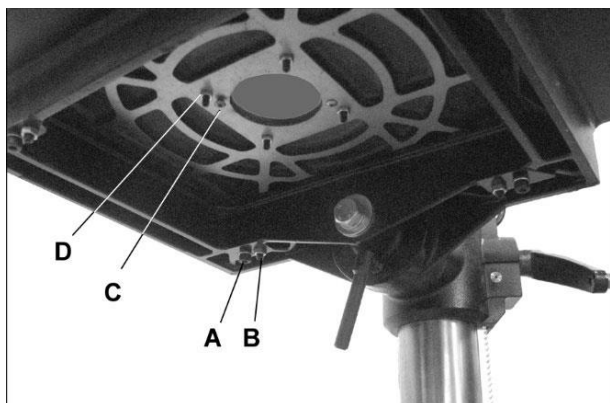


Рис. 6-14

### 6.2.3 Хвостовик и патрон

1. Тщательно очистите хвостовик и внутреннюю поверхность патрона (Рис. 6-15) мягкой тканью и растворителем, таким как уайт-спирит. Любая смазка или налет на этих поверхностях может привести к тому, что детали разъединятся, тем самым создав опасность оператору и потенциальную возможность повреждения инструмента.

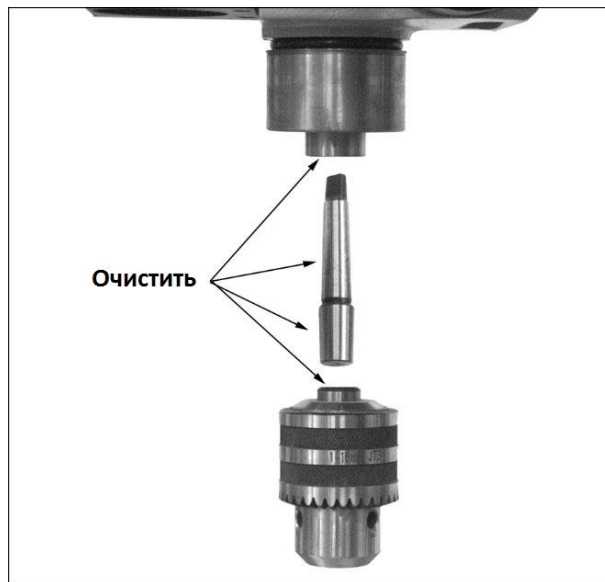


Рис. 6-15

2. Вставьте хвостовик в шпиндель.
3. Крепко вдавите патрон рукой на конус хвостовика.
4. При помощи ключа патрона втяните полностью кулачки (чтобы предотвратить повреждение кулачков). При помощи двух или трех резких ударов резиновым молотком или обычным молотком через деревянный блок по нижней части патрона надежно установите патрон на хвостовике.

**⚠ ОСТОРОЖНО!** Не применяйте стальной молоток напрямую на патроне, это может повредить патрон.

## 7.0 Подключение к электросети

**⚠ ВНИМАНИЕ! ОПАСНОСТЬ!** Подключение к электросети должно производиться квалифицированным электриком в соответствии со всеми нормами и правилами. Во избежание поражения электрическим током и возможной смертельной травмы станок необходимо надлежащим образом заземлить.

Сверлильный станок PM2820EVS необходимо подключить к сети напряжением 230 В. Станок поставляется в комплекте с вилкой, спроектированной под розетку с заземлением. Перед подключением станка к сети убедитесь, что выключатель находится в положении OFF(Выкл.).

Станок рекомендуется подключать к сети с допустимой нагрузкой не менее 20 А, в которой установлен автоматический выключатель либо плавкий предохранитель с задержкой на срабатывание.

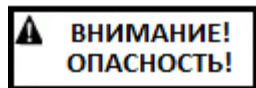
**Местные электротехнические нормы и правила имеют приоритет над рекомендациями в инструкции.**

## 7.1 Инструкции по заземлению

1. Станок должен быть заземлен. В случае нарушения нормальной работы станка или его поломки, заземление создает для тока путь наименьшего сопротивления, тем самым снижая риск поражения электрическим током. Данный станок снабжен электрическим кабелем с проводом заземления и вилкой с контактом заземления. Вилку необходимо вставить в соответствующую розетку, которая правильно установлена и заземлена в соответствии с местными правилами и нормами.

Не вносите никаких изменений в прилагаемую вилку! Если вилка не подходит к розетке, обратитесь к квалифицированному электрику для установки подходящей розетки.

Неправильное подключение провода заземления может привести к поражению электрическим током. Провод зеленого цвета (с желтыми полосками или без полосок) – это провод заземления. При ремонте или замене электрического кабеля или вилки не подключайте провод заземления к контакту под напряжением.



**Если инструкции по заземлению не до конца понятны или у вас возникли**

**сомнения в правильности заземления станка, проконсультируйтесь с квалифицированным электриком или ремонтным персоналом. Несоблюдение этого правила может привести к тяжелым травмам или летальному исходу.**

Используйте только 3-жильные удлинители с 3-контактными заземляющими вилками и 3-полюсными розетками, подходящими для вилки станка.

Поврежденный или износившийся кабель электропитания необходимо немедленно отремонтировать или заменить.

## 7.2 Удлинители

Использование удлинителей не рекомендуется; старайтесь размещать станок рядом с источником питания. Перед использованием удлинителя убедитесь, что он в исправном состоянии. Убедитесь, что сечение провода удлинителя достаточно, чтобы выдерживать ток, потребляемый устройством. Использование провода недостаточного сечения вызовет падение напряжения в сети, что приведет к потере мощности и перегреву. Таблица 2 показывает подходящее сечение провода в зависимости от его длины и номинального тока на табличке станка. При любых сомнениях, используйте провод следующего по толщине (большего) сечения. Чем меньше калибр провода, тем больше его сечение.

Ном. ток, А		Напр., В	Общая длина, м			
от	до	230	7,5	15	30	45
			AWG			
0	6		18	16	16	14
6	10		18	16	14	12
10	12		16	16	14	12
12	16		14	12	Не рекоменд.	

Рекомендуемые удлинители

Таблица 2

## 8.0 Регулировка

Примечание: рисунки могут не соответствовать вашему сверильному станку либо могут отображать опционные принадлежности.

### 8.1 Перемещение стола

#### 8.1.1 Подъем и опускание

Ослабьте фиксатор колонны (А, рис. 8-1). Вращайте ручку (В), чтобы поднимать или опускать стол вдоль рейки колонны. Затяните фиксатор колонны (А) перед работой на станке.

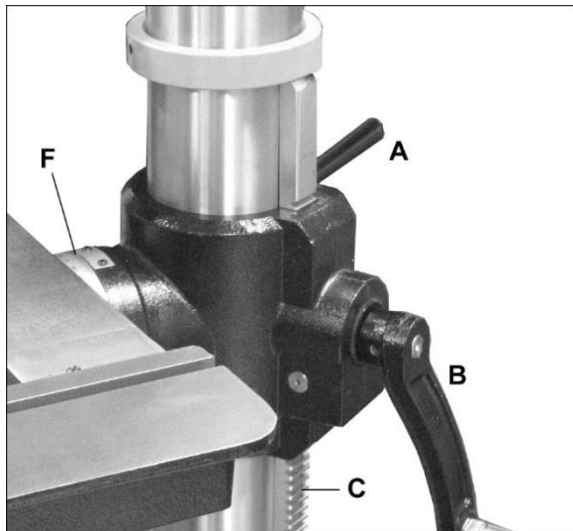


Рис. 8-1

### 8.1.2 Поворот станка

См. рис. 8-1.

При сверлении длинных заготовок, поверните стол от колонны и используйте основание станка в качестве рабочего стола. Пазы в основании можно использовать для установки крепежных устройств заготовки.

1. Ослабьте фиксатор колонны (А).
2. Поверните стол в требуемое положение. Если рейка (С) будет препятствовать повороту, слегка подтолкните ее вниз или вверх вокруг колонны во время поворота стола. Если нанести небольшое количество масла на колонну, то это предотвратит сопротивление.
3. Затяните фиксатор колонны (А).

### 8.1.3 Наклон стола

См. рис. 8-2.

Для наклона стола ослабьте ручку (D). Если стол не двигается, слегка ослабьте болт (E).  
2. Наклоните стол на требуемый угол, пользуясь шкалой и индикаторной пластиной (F, рис. 8-1).

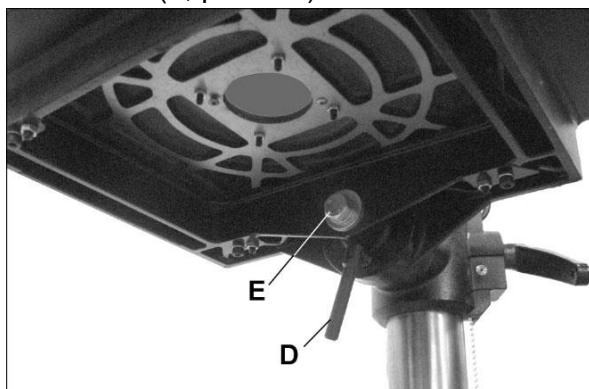


Рис. 8-2

## 8.2 Извлечение патрона и хвостовика

См. рис. 8-3.

1. Отключите станок от источника питания.
  2. Опустите пиноль при помощи рукояток, пока не будет виден паз. Поверните патрон, чтобы выровнять пазы.
  3. Вставьте выколотку в паз.
  4. Нажимайте на выколотку в пазу, пока патрон и хвостовик не выпадут.
- ПРИМЕЧАНИЕ:** придерживайте патрон, чтобы при падении он не повредился.

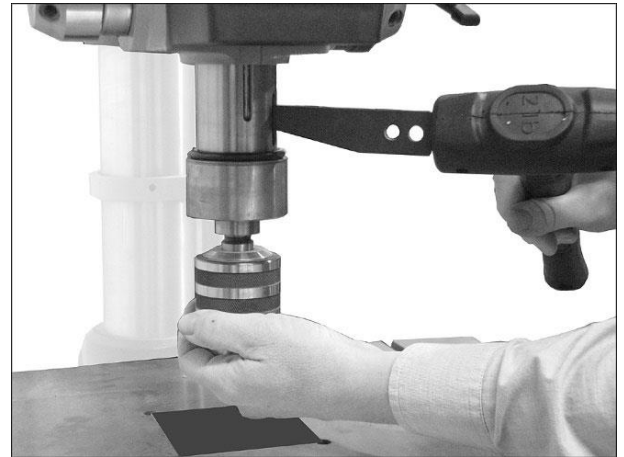


Рис. 8-3

## 8.3 Ограничитель глубины

Ограничитель глубины используется для сверления повторяющихся отверстий одинаковой глубины.

Ограничитель глубины может использоваться одним из двух методов (См. рис. от 8-4 до 8-6).

### Метод №1:

1. Ослабьте фиксатор (H).
2. Используйте рукоятки подачи (D), чтобы опустить сверло, пока оно не коснется поверхности заготовки, как показано на рис. 8-5.

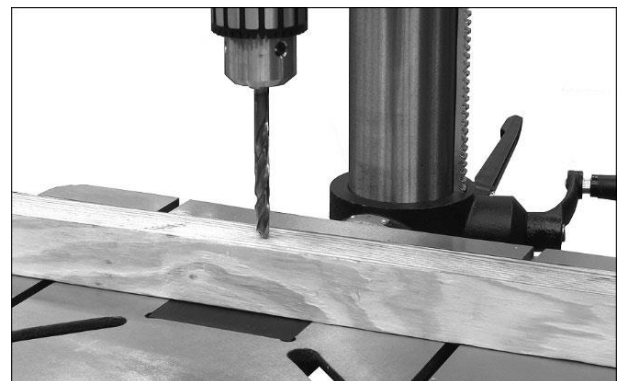


Рис. 8-5, метод №1.

3. Удерживая рукоятку подачи на месте, поверните кольцевую шкалу (K) на ноль.

Таким образом, поверхность заготовки устанавливается как относительная нулевая точка.

4. Уберите заготовку из-под сверла и, поворачивая рукоятку подачи, опускайте сверло вниз, пока кольцевая шкала (К) не покажет требуемую вам глубину.

5. Удерживайте рукоятку подачи на месте и поверните стопорное кольцо (J) против часовой стрелки на сколько это возможно. Вы должны почувствовать и услышать, когда стопорное кольцо повернется до упора.

6. Затяните фиксатор (H).

7. Теперь сверло можно опускать вниз при помощи рукояток подачи только на определенную глубину.

8. Чтобы отключить ограничитель глубины, ослабьте фиксатор (H).

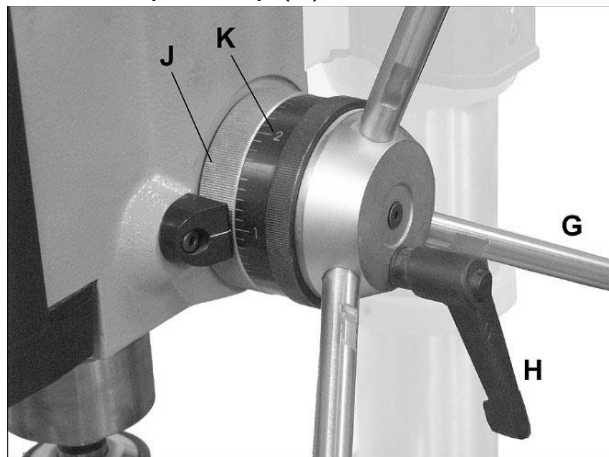


Рис. 8-4

#### Метод №2:

1. Отметьте требуемую глубину сверления сбоку заготовки (Рис. 8-6).

2. Ослабьте фиксатор (H) и при помощи рукоятки подачи (G) опустите сверло до метки. Удерживайте на месте рукоятку подачи.

3. Вращайте стопорное кольцо (J) против часовой стрелки на сколько это возможно. Вы должны почувствовать и услышать, когда стопорное кольцо повернется до упора.

4. Затяните фиксатор (H).

Теперь сверло будет останавливаться на глубине метки при вращении рукоятки подачи.

8. Чтобы отключить ограничитель глубины, ослабьте фиксатор (H).



Рис. 8-6, метод №2.

ПРИМЕЧАНИЕ: метод №2 позволяет производить быструю и точную регулировку следующим образом:

Если заданная глубина кажется *недостаточной*:

7. Удерживайте рукоятку подачи (G) на месте, в то время как слегка ослабляете фиксатор (H).

8. Слегка поверните рукоятку подачи, чтобы опустить сверло на более точную глубину.

9. Затяните фиксатор (H). Теперь глубина настроена более точно.

Если заданная глубина кажется *избыточной*:

10. Ослабьте фиксатор (H), удерживая на месте рукоятку подачи.

11. Слегка открутите стопорное кольцо (J), повернув его по часовой стрелке.

12. Слегка поверните рукоятку подачи, чтобы поднять сверло вверх на более точную глубину.

13. Поверните полностью стопорное кольцо (J) против часовой стрелки.

14. Затяните фиксатор (H). Теперь глубина настроена более точно.

## 8.4 Блокировка обратного хода пиноли

Пиноль можно удерживать в нижней позиции и предотвратить ее обратный ход, например, для барабанного шлифования или когда требуется извлечение патрона или оправки.

Чтобы заблокировать пиноль в нижней позиции, сделайте следующее (рис. 8-4):

1. Ослабьте фиксатор (H).

2. Вращайте рукоятку подачи (G), чтобы опустить шпиндель в точку блокировки, и удерживайте рукоятку в этом положении.

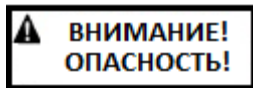


3. Вращайте стопорное кольцо (J) по часовой стрелке до конца, пока оно не остановится. Вы должны почувствовать и услышать, когда стопорное кольцо повернется до упора.
4. Затяните фиксатор (H). Теперь можете отпустить рукоятку подачи. Пиноль останется в этой нижней позиции, пока не отключите.
5. Чтобы отключить блокировку, ослабьте фиксатор (H).

## 8.5 Стопорный флажок

Упор (показан установленным на станке на рис. 6-13) используется для повторного сверления на досках одинаковой длины. Потяните вверх стопорный флажок, чтобы сдвинуть его вдоль упора или снять. Потяните вниз, чтобы зафиксировать на месте.

## 8.6 Настройка лазера



Не смотрите напрямую на луч лазера или через

оптические устройства. См. рис. 8-7.



Рис. 8-7

<b>ПРЕДУПРЕЖДЕНИЕ</b>
<b>Лазерное излучение</b> Не смотрите на луч, не смотрите через оптические устройства.
Макс. выходная мощность < 1 мВт Диодный лазер 630-670 нм Отвечает директивам 21 CFR 1040.10 и 1040.11 класс II
<b>ИЗБЕГАЙТЕ ВОЗДЕЙСТВИЯ</b>
Лазерное излучение распространяется из этого отверстия

Лазерный прицел был установлен и настроен на заводе-изготовителе. Тем не менее, его следует проверить на предмет выравнивания и настроек перед тем, как приступать к работе на станке. Лазерный прицел следует периодически проверять, так как долгое воздействие вибраций может привести к сбою настроек.

1. Возьмите доску (A, рис. 8-8) и начертите перпендикулярную линию (B) на одной стороне при помощи угольника.
  2. Закрепите в патроне (D) небольшое сверло (C), затем разместите доску (A) вертикально под сверлом маркированной стороной в направлении задней части станка.
- ВАЖНО:** Стол станка должен быть в горизонтальном положении и зафиксирован. Убедитесь, что линия (B, рис. 8-8) перпендикулярна столу.
3. Подключите станок к источнику питания и включите лазер при помощи выключателя с фронтальной стороны сверлильной бабки.

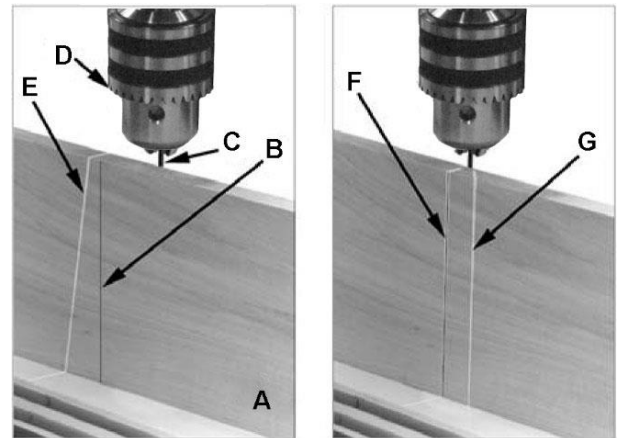


Рис. 8-8

### Вертикальное выравнивание

4. Для вертикального выравнивания лазерной линии используйте винт, расположенный на фронтальной стороне узла лазера (Рис. 8-9). Вращайте винт (2,5 мм шестигранным ключом) и двигайте доску из стороны в сторону, пока лазерный луч (E) не будет проходить вровень с отметкой (B).
5. Отрегулируйте противоположный лазер таким же способом. Два параллельных лазерных луча должны выглядеть как F и G на рис. 8-8. Расстояние между лучами будет различна в зависимости от толщины доски. Но в любом случае, лучи должны быть параллельны.

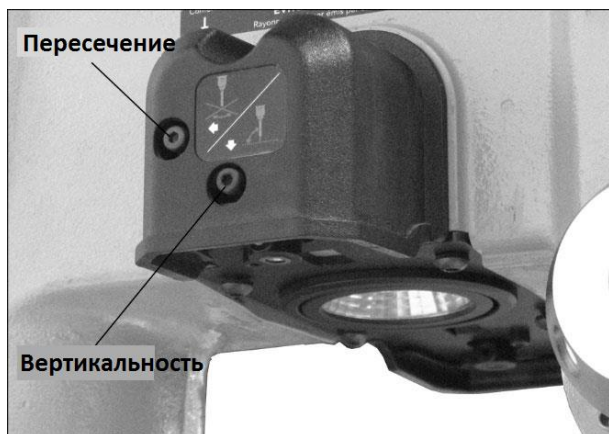


Рис. 8-9

### Настройка пересечения

6. Разместите доску (К, рис. 8-10) горизонтально на столе. Не позволяйте доске смещаться из этого положения, если потребуется, закрепите прижимами. Опустите сверло вниз, пока оно не оставит небольшой след-отверстие в доске, затем поднимите сверло вверх.

7. При помощи винта (Рис. 8-9), расположенного позади узла лазера, отрегулируйте пересечение. Вращайте винт, пока лучи лазера (М) не пересекут след-отверстие от сверла (L).

8. Отрегулируйте другой лазерный узел тем же способом, пока линии лазера не сформируют четкого пересечения точно в следе-отверстии доски, как показано на рис. 8-10.

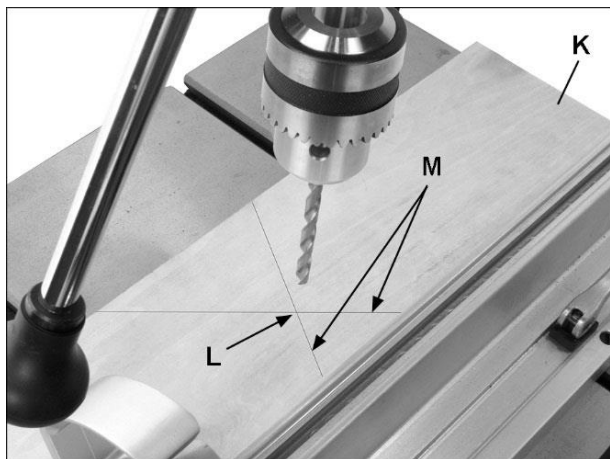


Рис. 8-10

9. Проверьте настройку вертикальности лазерных лучей, чтобы убедиться, что во время настройки пересечения вертикальность не сбилась.

Теперь лазерный прицел откалиброван надлежащим образом, и расположение отверстий можно центрировать лазерным лучом-пересечением для точного сверления.

## 8.7 Светодиодная подсветка

Два светодиодных фонаря можно включить на фронтальной панели. Нажмите на наружный ободок фонаря для изменения угла подсветки.

## 9.0 Органы управления

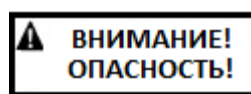
См. рисунки 9-1 и 9-2.

**Главный выключатель** – (А). Вытяните наружу, чтобы подключить питание, нажмите, чтобы оставить работу станка. Вращение шпинделя по инерции остановится через 5 секунд.

**Защитный ключ\*** – (В). Главный выключатель оснащен защитным устройством, которое предотвращает несанкционированный или непреднамеренный запуск станка. Нажмите на главный выключатель и выдвиньте защитный ключ. Ключ следует вставить обратно перед работой на станке.

\*-не для всех вариантов исполнения, уточните у авторизованного представителя Powermatic!

**Индикаторная лампа питания (зеленая)** –



(С). Лампа всегда горит, если станок подключен к сети, не только когда станок работает.

**Не следует считать, что если лампа не горит, то станок не подключен к сети. Если лампа вышла из строя, то индикации наличия сети тоже не будет. Всегда проверяйте перед использованием.**

**Включение вращения шпинделя** – (D).

**Отключение вращения шпинделя** – (E). Инерционное вращение шпинделя прекращается спустя 10 секунд при максимальном числе оборотов в минуту.

**Лазерный выключатель** – (F).

**Выключатель светодиодной подсветки** – (G).

**Шкала скорости шпинделя** – (H). Регулируется во время вращения шпинделя. На дисплее отображается скорость в об/мин.

**Переключатель Высокой/Низкой скорости** – (J) и рис. 9-2. Вытяните ручку переключателя и поверните его в сторону желаемой настройки. Отпустите ручку,

убедившись, что ее штифт попал в защелку головки.

**⚠ ОСТОРОЖНО!** Не меняйте настройку Высокой/Низкой скорости, когда станок работает. В ином случае это приведет к поломке станка.

В случае отключения электроэнергии, когда питание возобновится, нажмите кнопку Отключения вращения шпинделя (E), затем кнопку Включения вращения шпинделя (D), чтобы перезапустить сверлильный станок.

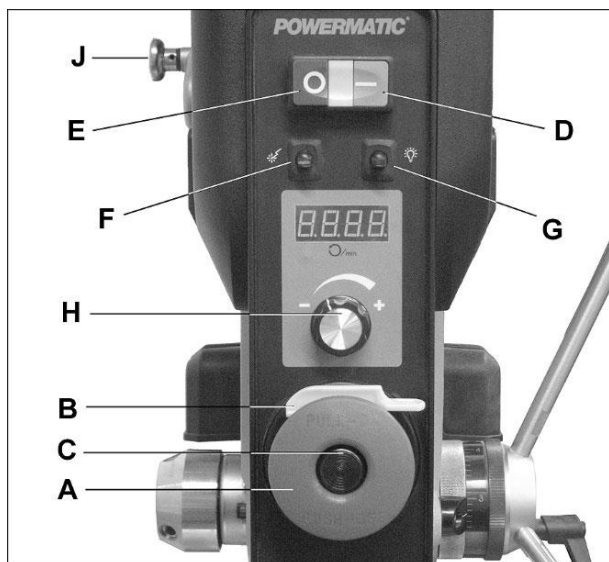


Рис. 9-1

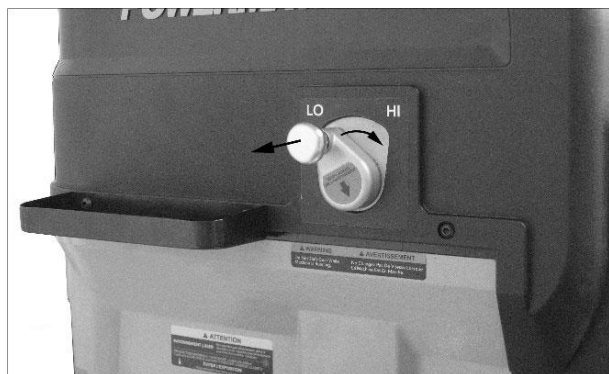


Рис. 9-2

## 10.0 Работа на станке

### 10.1 Установка сверл

Установите сверло (не входит в поставку) в кулачки сверлильного патрона на глубину примерно 25 мм. Если используете сверло малого размера, не вставляйте его глубоко, чтобы кулачки не касались режущих кромок инструмента. Перед затяжкой кулачков убедитесь, что сверло отцентрировано в патроне. Вставьте ключ патрона в отверстие сбоку патрона, поверните ключ по часовой стрелке для затяжки сверла.

### 10.2 Установка заготовки

**⚠ ВНИМАНИЕ! ОПАСНОСТЬ!** При любой возможности используйте

прижимы или прихваты, чтобы надежно закрепить заготовку на рабочем столе.

Всегда закрепляйте заготовку, чтобы предотвратить ее проворот из рук оператора. Использовать колонну как упор заготовки не рекомендуется. Вместо этого применяйте крепежные приспособления, такие как прижимы. При использовании рабочего стола в наклонном положении убедитесь, что стол надежно затянут и заготовка хорошо закреплена.

Для получения чистых отверстий без заусенцев подложите ненужный кусок дерева на стол под заготовку.

Производите сверление с минимальным выдвиганием пиноли. Лучше отрегулировать положение стола, чем давать избыточный ход пиноли.

Подавайте сверло в материал с достаточным усилием, только чтобы сверло производило резание. Слишком медленная подача может привести к прижогам заготовки. Слишком быстрая подача может привести к замедлению двигателя и/или поломке сверла.

### 10.3 Общая проверка

Перед каждой работой на сверлильном станке PM2820EVS возьмите за правило проверять, что на сверлильной бабке и рабочем столе все фиксирующие ручки, установочные винты, болты и т.д. затянуты. Убедитесь, что сверло надежно вставлено в кулачки патрона.

Уберите все принадлежности, такие как инструменты и ткань со станка.

Перед началом регулярной работы принаровьтесь к станку – попрактикуйтесь на ненужном материале. Для наилучшего результата всегда используйте заточенные сверла и соответствующие режимы резания.

## 10.4 Настройка скоростей

Не переключайте переключатель Высокой/Низкой скорости во время работы станка. Это может привести к повреждению станка.

Существует несколько факторов, которые определяют наилучшую скорость в операции сверления, такие как обрабатываемый материал, размер отверстия, тип сверла и требуемое качество поверхности.

Главное правило следующее: чем меньше сверло, тем большая частота вращения требуется. А также скорость для мягких материалов должна быть больше, а для твердых – меньше.

## 11.0 Техническое обслуживание

**⚠ ВНИМАНИЕ! ОПАСНОСТЬ!** Перед началом работ по техническому обслуживанию станка, отключите его от электрической сети, выдернув вилку из розетки. Несоблюдение данных предписаний может привести к тяжелым травмам.

Подшипники станка самосмазывающиеся, дополнительной смазки не требуется.

После каждого использования:

Очистите опилки со стола с помощью щетки (не делайте этого голыми руками).

Периодически:

Наносите тонкий слой масла на пиноль и колонну. Это снизит износ, предотвратит ржавчину и облегчит работу на станке.

Наносите смазку на рейку колонны.

Проверяйте затяжку болтов и состояние провода.

Открытые металлические поверхности стола и основания следует содержать в чистоте и без ржавчины. Используйте защитные спреи или смазочные пасты, которые доступны в любых хозяйственных магазинах.

Примечание: избегайте смазку, которая содержит силикон или другие синтетические ингредиенты – эти материалы могут проникать в древесину и затруднять ее морение и шлифование.

Ежегодно:

**⚠ ОСТОРОЖНО!** Пружину возврата пинולי следует смазывать маслом SAE 20 раз в год. Нанесите масло под крышку пружины (см. рис. 11-1) при помощи пресс-масленки.



Рис. 11-1

# 12.0 Устранение неисправностей сверлильного станка PM2820EVS

## 12.1 Механические и электрические

Таблица 4

\* ПРЕДУПРЕЖДЕНИЕ: некоторые исправления могут потребовать действий профессиональных электриков.

Неисправность	Возможная причина	Метод устранения
Станок не запускается (индикатор питания выключен).	Станок не подключен к сети	Проверьте подключение вилки.
	Недостаточный размер сечения проводов питания.	Используйте провода большего сечения.
	Сработал плавкий предохранитель либо автомат на главной панели замкнут.	Замените предохранитель либо сбросьте автомат.
	Провод поврежден.	Замените провод.
Станок не запускается (индикатор питания включен).	Выключатель не исправен	Проверьте выключатель и замените в случае неисправности.
	Удлинитель слишком тонкий или слишком длинный.	Замените на провод соответствующего размера и длины.
Станок не разгоняется до нужной скорости	Низкий ток.	Обратитесь к квалифицированному электрику.
	Неисправность двигателя.	Проверьте двигатель в специализированном сервисном центре. Отремонтируйте или замените при необходимости.
	Излишняя подача на сверло.	Снизьте подачу.
Двигатель заблокировало	Изношенное сверло.	Заточите или замените сверло.
	Двигатель не достигает рабочих скоростей.	Отремонтируйте или замените двигатель.
	Двигатель не исправен.	Проверьте двигатель в специализированном сервисном центре. Отремонтируйте или замените при необходимости.
	Излишняя вибрация.	Затяните все ослабленные детали. Сверлильный станок следует установить ровно на выровненном полу. Прикрепите станок к полу или фанерному основанию.
Шум во время работы	Несмазанный шпиндель.	Смажьте шпиндель.
	Не использовалась подкладная доска.	Положите ненужную доску под заготовку, чтобы предотвратить образование щепок.

Неисправность	Возможная причина	Метод устранения
Щепки на нижней стороне заготовки	Слишком высокая скорость.	Снизьте скорость
Сверла или инструмент повреждает или прижигает заготовку	Стружка не удаляется из отверстия или сверла.	Чаще выводите сверло из отверстия для удаления стружки.
	Изношенное сверло.	Заточите или замените сверло.
	Слишком медленная подача сверла.	Увеличьте подачу.
	Сверло неправильно заточено.	Заточите сверло правильно.
Сверло отклоняется.	Изогнутое сверло.	Замените сверло.
	Сверло или патрон установлены неправильно.	Переустановите патрон или сверло.
	Заготовка зажимает сверло.	Уприте или зажмите заготовку.
Сверло заклинивает в заготовке	Слишком высокая подача.	Снизьте подачу.
	Кулачки патрона не затянуты.	Затяните кулачки патрона.
	Сбились настройки пружины возврата.	Обратитесь к технической поддержке Powermatic.
Шпиндель не возвращается на место должным образом.		

## 12.2 Коды ошибок на цифровом дисплее

Таблица 5

Код ошибки	Источник ошибки	Описание	Исправление
ERR-1	Защита от перегрузки	Если возникает перегрузка 15А более 5 секунд, выключатель отключает двигатель.	Отожмите кнопку для очистки ошибки, затем нажмите на кнопку, чтобы перезапустить станок.
ERR-2	Датчик вращения двигателя	Двигатель не запускается в течение 25 секунд после включения выключателя, двигатель сгорел	Замените двигатель.
ERR-3	Датчик вращения двигателя	Двигатель заблокирован от вращения дольше 1 секунды.	Изучите причину блокировки шпинделя. Нажмите кнопку выключения для сброса ошибки, перезапустите станок.
ERR-4	Выключатель сломан, IGBT транзистор	Двигатель не запустится, пока не замените выключатель.	Замените выключатель.
ERR-5	Движение муфты во время работы шпинделя.	Активирование муфты (Настройка Высокой/Низкой скорости) не допускается во время работы шпинделя.	Проверьте, что ручка Высокой/Низкой скорости надлежащим образом зацеплена в защелке. Не пытайтесь переключить ручку во время работы шпинделя.
		Муфта в зацеплении не полностью (Ручка Высокой/Низкой скорости не защелкнута надлежащим образом)	Нажмите кнопку отключения для сброса ошибки, затем включите станок для перезапуска.
ERR-6	Слишком высокое напряжение	Входное напряжение переменного тока более 240В отключает двигатель.	Нажмите кнопку отключения для сброса ошибки, затем включите станок для перезапуска.
ERR-7	Слишком низкое напряжение	Входное напряжение переменного тока менее	Нажмите кнопку отключения для сброса ошибки, затем

		180В отключает двигатель.	включите станок для перезапуска.
ERR-8	Перегрев теплопоглощающего устройства	IGBT Транзистор (электронный переключатель) нагрелся до температуры более 105 градусов, это отключило двигатель.	Позвольте устройству остыть. Нажмите кнопку отключения для сброса ошибки, затем включите станок для перезапуска.

Таблица 3

## 13.0 Опционные принадлежности

Опциональные принадлежности добавляют функциональности вашему станку. Более подробную информацию и оформление заказа смотрите на сайте.



# 14.0 Электроподключение сверлильного станка PM2820EVS

